

Dell PowerEdge C410x

Getting Started With Your System

Začínáme se systémem

Guide de mise en route du système

Erste Schritte mit dem System

Τα πρώτα βήματα με το σύστημά σας

Rozpoczęcie pracy z systemem

Начало работы с системой

Introducción al sistema

Sisteminizi Kullanmaya Başlarken

תחילת העבודה עם המערכת




Dell PowerEdge C410x

Getting Started

With Your System

Notes, Cautions, and Warnings

READ THIS IMPORTANT SAFETY INFORMATION SECTION. RETAIN THIS MANUAL FOR REFERENCE. READ THIS SECTION BEFORE SERVICING.

 **NOTE:** A NOTE indicates important information that helps you make better use of your computer.

 **CAUTION:** A CAUTION indicates potential damage to hardware or loss of data if instructions are not followed.

 **WARNING:** A WARNING indicates a potential for property damage, personal injury, or death.

Information in this publication is subject to change without notice.

© 2010- 2012 Dell Inc. All rights reserved.

Reproduction of these materials in any manner whatsoever without the written permission of Dell Inc. is strictly forbidden.

Trademarks used in this text: Dell™, the DELL logo, and PowerEdge™ are trademarks of Dell Inc.

Other trademarks and trade names may be used in this publication to refer to either the entities claiming the marks and names or their products. Dell Inc. disclaims any proprietary interest in trademarks and trade names other than its own.

Regulatory Model B02S

March 2012 P/N 4W4XK Rev. A01

 **CAUTION:** To reduce the risk of electric shock, this system should only be serviced by qualified service personnel.

Restricted Access Location

The Dell PowerEdge C410X system is intended for installation only in restricted access locations as defined in Cl. 1.2.7.3 of IEC 60950-1: 2001.


1.2.7.3 RESTRICTED ACCESS LOCATION: A location for equipment where both of the following paragraphs apply:

- Access can only be gained by SERVICE PERSONS or by USERS who have been instructed about the reasons for the restrictions applied to the location and about any precautions that shall be taken.
- Access is through the use of a TOOL or lock and key, or other means of security, and is controlled by the authority responsible for the location.

 **CAUTION:** To prevent the system PSUs from overloading and to ensure the optimum system performance and stability, always follow the table below for PSU and GPGPU configuration.

Minimum PSU Quantity	Maximum GPGPU Quantity
1	4
2	8
3	16
The fourth PSU is redundant.	

Installation and Configuration

 **WARNING:** Before performing the following procedure, review the safety instructions that came with the system.

Unpack your system

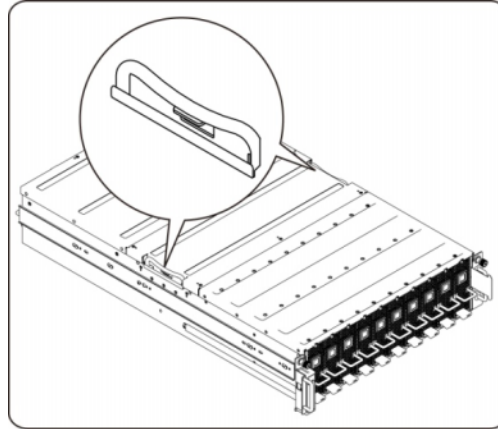
Unpack your system and check that the following items are included.

- One Dell PowerEdge C410X system chassis
- Dell PowerEdge C410x Getting Started Guide
- Safety, Environmental, and Regulatory Information (SERI)
- Warranty and Support Information (WSI) or End User License Agreement (EULA)

Contact Dell if some items are missing or appear damaged.

Installing the Rails and System in a Rack

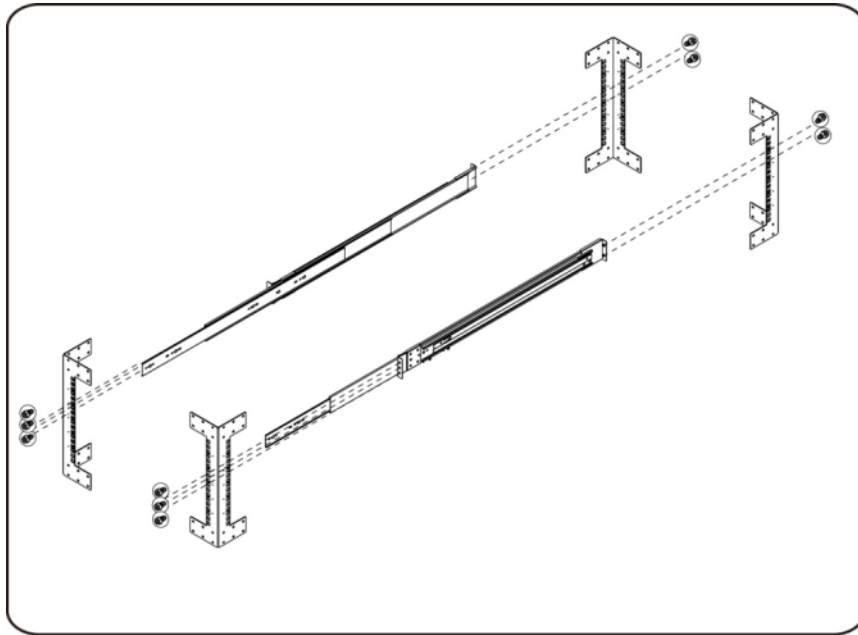
- ⚠ WARNING:** Whenever you need to lift the system, get others to assist you. To avoid injury, do not attempt to lift the system by yourself.
- ⚠ WARNING:** The system is not fixed to the rack or mounted to the rails. To avoid personal injury or damage to the system, you must adequately support the system rack during installation and removal.
- ⚠ WARNING:** Whenever you need to lift the system, use the handles as shown in the illustration.



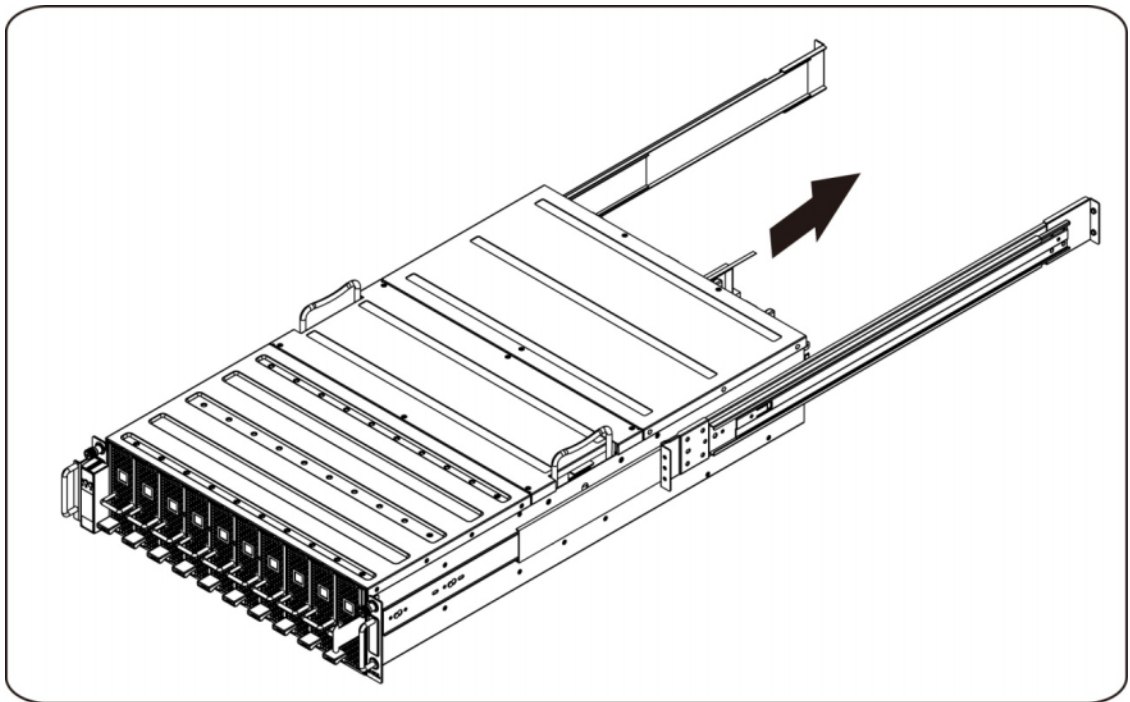
- ⚠ CAUTION:** Before installing systems in a rack, install front and side stabilizers on stand-alone (single) racks or the front stabilizers on racks joined with other racks.
Failure to install stabilizers properly before installing systems in a rack could cause the rack to tip over, potentially resulting in bodily injury under certain circumstances. Therefore, always install the stabilizers before installing components in the rack.
- ⚠ CAUTION:** Many repairs may only be done by a certified service technician. You should only perform troubleshooting and simple repairs as authorized in your product documentations. Damage due to servicing that is not authorized by Dell is not covered by your warranty. Read and follow the safety instructions that came with the product.
- ⚠ CAUTION:** After installing system/components in a rack, never pull more than one component out of the rack on its slide assemblies at one time. The weight of more than one extended component could cause the rack to tip over and may result in serious injury.
- ⚠ CAUTION:** Due to the height and weight of the rack, a minimum of two people should accomplish this task.

Follow these instructions to install the rails into a rack:

1. Install the sliding rails into the rack.

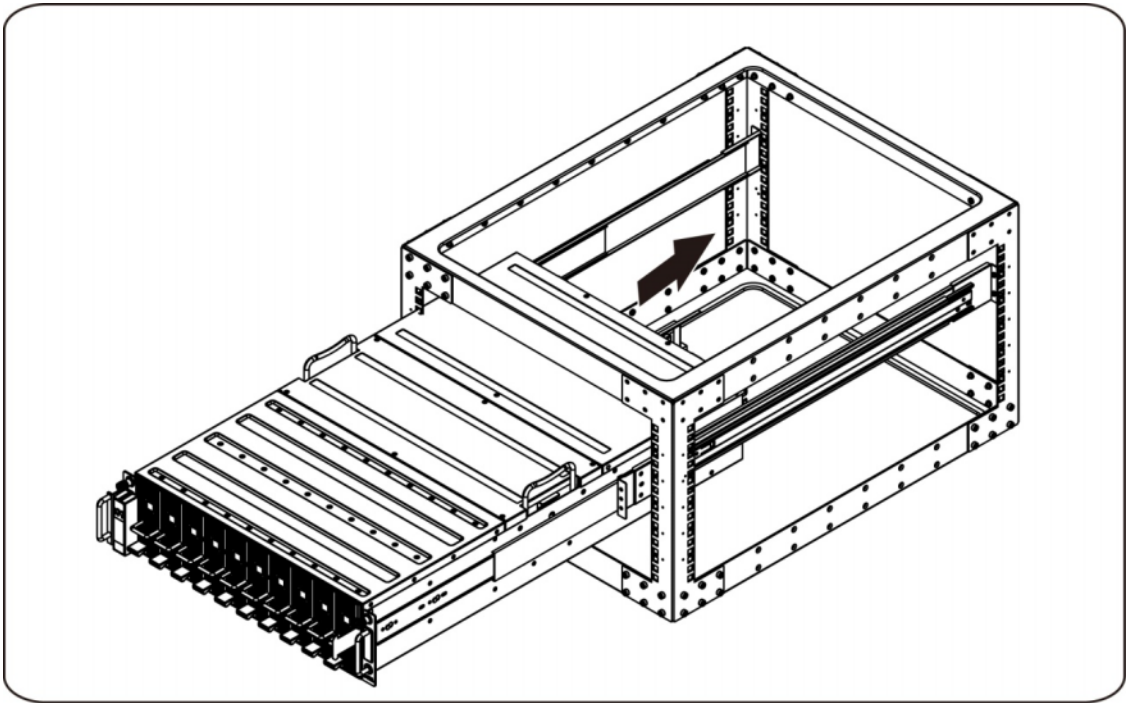


2. Align the inner rails with the sliding rails of the rack.

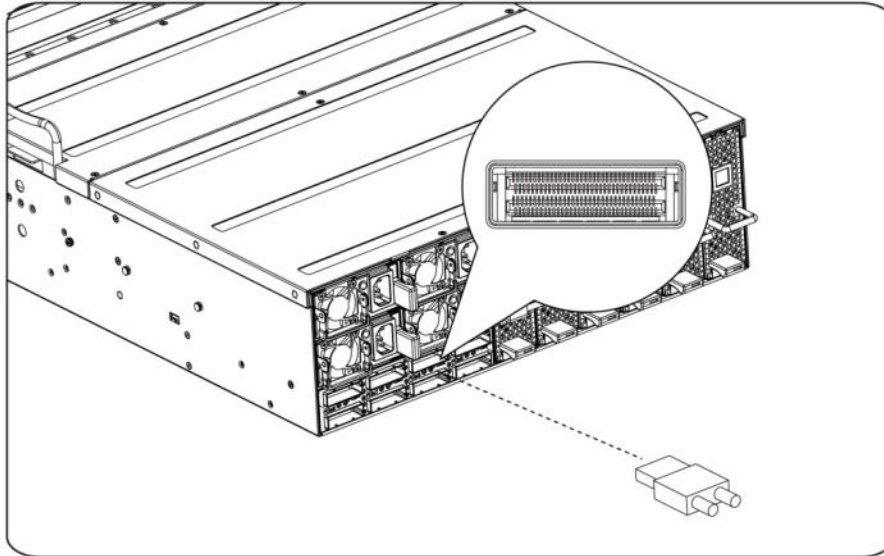


3. Push the system into the sliding rails until the locking latch clicks into place.

4. Install the system into the rack.

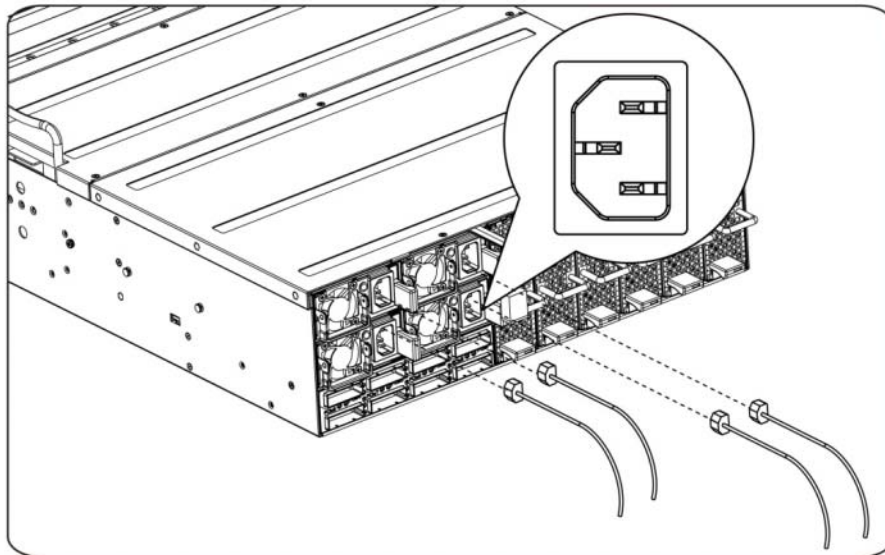


Connecting iPass Cables



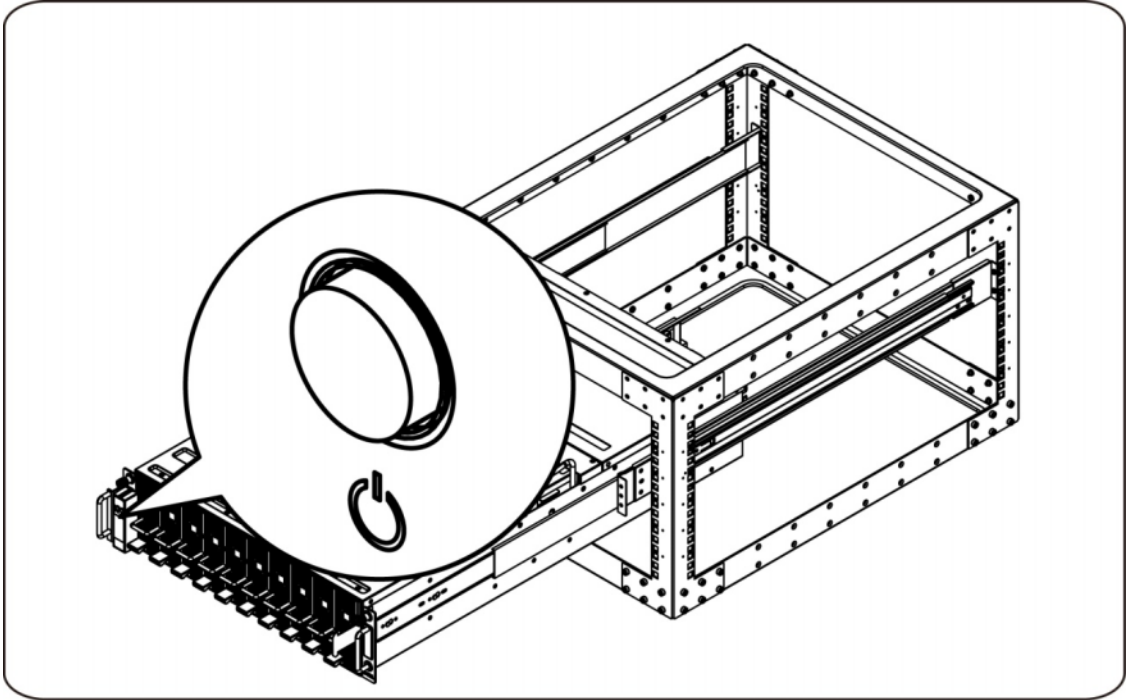
Connecting Power Cables

Connect the system's power cable to the system. Plug the other end of the power cables into a grounded electrical outlet or a separate power source such as an uninterruptible power supply or a power distribution unit.



Turning On the System

Press the power button on the system. The power indicators should light.



Other Information You May Need

⚠ WARNING: See the safety and regulatory information that shipped with your system. Warranty information may be included within this document or as a separate document.

The Hardware Owner's Manual provides information about system features and describes how to troubleshoot the system and install or replace system components. This document is available online at support.dell.com/manuals.

📄 NOTE: Always check updates on support.dell.com/manuals and read the updates first because they often supersede information in other documents.

Firmware Updates

When setting up the C410x for the first installation or when upgrading GPGPUs it is highly recommended that the latest revision of the BMC firmware be used. The latest BMC firmware can be downloaded from support.dell.com. The download package includes a document with instructions for flashing the BMC firmware using the C410x WebUI. Additional information about the C410x WebUI and configuration options is included in the Hardware Owner's Manual. This document is available online at support.dell.com/manuals.

NOM Information (Mexico Only)

The following information is provided on the device described in this document in compliance with the requirements of the official Mexican standards (NOM):

Importer:	Dell Inc. de México, S.A. de C.V Paseo de la Reforma 2620-11° Piso Col. Lomas Altas 11950 México, D.F.
Model Number:	B02S
Supply voltage:	200-240 VCA
Frequency:	50/60 Hz
Current Consumption	9.6 A (for each power inlet)

Technical Specifications

System Specifications

1. Chassis	
Form Factor	3U
Size (LxWxH)	L = 750mm W = 440mm H = 130.5mm
PCI Card Access (F/R/I)	Total of 16 PCI Express individual modules per chassis. Servicing one module does not affect other modules in the chassis. Front of Chassis = 10 Modules Back of Chassis = 6 Modules
Fans	Eight 92 mm x 38 mm N+1 Redundancy
	Hot Swappable Fans
	BMC notification of system fan failure
Serviceability	Removal or insertion of PCI Module does not require any change in operation of the chassis or other PCI Modules installed within the chassis.
LED Indicators	Power LED, System Status LED, ID LED, Fan LED

2. Front I/O Board	
Power Button	Power button with LED
Service ID Button	Service ID button with LED
LED Functionality	<ul style="list-style-type: none"> - Power LED indicates current system power ON/OFF/Fail status. - Service ID LED indicates system in service. - System Status LED indicates current system status (for example, FAN fail).
Temperature Sensor	Indicates system ambient temperature for FAN speed control usage.
3. FAN Module	
FAN	Size: 92 mm x 38 mm
Hot Plug, Redundant	7+1 Redundancy
	Hot Swappable Fans
4. Power Supply	
PSU Module	1400W * 4 PSUs
Input Voltage	200-240VAC
Type (AC/DC)	AC
Redundancy	N+1 redundancy required for total chassis load.

BTU Specifications

Specification	Value
Power Supply Voltage Range	200V - 240Vac
Power Supply	Four
Power Supply BTU	14334.6 BTU/hr
Power Supply: Power (W)	4200

PCI Slots	16
Drives	16 GPGPU
Drives Type	NVIDIA GPGPU
Processor: Sockets	N/A
Processor Cores	N/A
Weight (kg) : Empty	30 kg (only chassis)
Weight (kg) : Typical	45 kg (L6 system)
Weight (kg) : Loaded	56 kg (full system)
Weight (lbs) : Empty	66 lbs (only chassis)
Weight (lbs) : Typical	99 lbs (L6 system)
Weight (lbs) : Loaded	123 lbs (full system)

Environmental Specifications


Specification	Value
Temperature range	Operating : 10°C to 35°C
	Non-Operating : -40°C to -60°C
Humidity (non-condensing)	Operating : 20–80% RH
	Non-Operating : 20–95% RH

Dell PowerEdge C410x

**Začínáme
se systémem**

Poznámky a upozornění

PŘEČTĚTE SI TENTO ODDÍL S DŮLEŽITÝMI BEZPEČNOSTNÍMI INFORMACEMI. USCHOVEJTE TUTO PŘÍRUČKU PRO BUDOUCÍ POTŘEBY. TENTO ODDÍL SI PŘEČTĚTE PŘED JAKÝMKOLI SERVISNÍM ZÁSAHEM.

 **POZNÁMKA:** POZNÁMKA označuje důležitou informaci, s jejíž pomocí lépe využijete svůj počítač.

 **UPOZORNĚNÍ:** UPOZORNĚNÍ poukazuje na možnost poškození hardwaru nebo ztráty dat v případě nedodržení pokynů.

 **VAROVÁNÍ:** VAROVÁNÍ upozorňuje na potenciální nebezpečí poškození majetku, úrazu nebo smrti.

Informace v této publikaci se mohou bez předchozího upozornění změnit.

© 2010–2012 Dell Inc. Všechna práva vyhrazena.

Jakákoliv reprodukce těchto materiálů bez písemného povolení společnosti Dell Inc. je přísně zakázána.

Ochranné známky použité v tomto textu: Dell™, logo DELL a PowerEdge™ jsou ochranné známky společnosti Dell Inc.

V této publikaci mohou být použity další ochranné známky a obchodní názvy s odkazem na společnosti vlastníci tyto známky a názvy nebo na jejich produkty. Společnost Dell Inc. nemá vlastnické zájmy vůči ochranným známkám a obchodním názvům jiným než svým vlastním.

Regulatorní model B02S

Březen 2012 Č. dílu 4W4XK Rev. A01

△ UPOZORNĚNÍ: V zájmu ochrany před potenciálním úrazem elektrickým proudem by měli servis tohoto systému provádět pouze kvalifikovaní servisní pracovníci.

Umístění s omezeným přístupem

Systém Dell PowerEdge C410X je určen k instalaci pouze na místa s omezeným přístupem, jak jsou definována v čl. 1.2.7.3 normy IEC 60950-1: 2001.

1.2.7.3 UMÍSTĚNÍ S OMEZENÝM PŘÍSTUPEM: Umístění zařízení, pro které platí oba následující odstavce:

- Přístup mohou získat pouze **SERVISNÍ PRACOVNÍCI** nebo **UŽIVATELÉ**, kteří byli poučeni o důvodech omezení platných pro umístění a o veškerých bezpečnostních opatřeních, jež je nutné dodržovat.
- Přístup je poskytován za použití **NÁSTROJE** nebo zámku a klíče nebo je jinak zabezpečen a je řízen představitel zodpovědným za toto umístění.

△ UPOZORNĚNÍ: Chcete-li zabránit přetížení zdrojů napájení systému a zajistit optimální výkon a stabilitu systému, je třeba vždy dodržovat následující tabulku podporovaných konfigurací zdrojů napájení a grafických procesorů.

Minimální počet zdrojů napájení	Maximální počet grafických procesorů
1	4
2	8
3	16
Čtvrtý zdroj napájení je záložní.	

Instalace a konfigurace

⚠ VAROVÁNÍ: Před provedením následujícího postupu si přečtěte bezpečnostní pokyny, které byly dodány se systémem.

Rozbalení systému

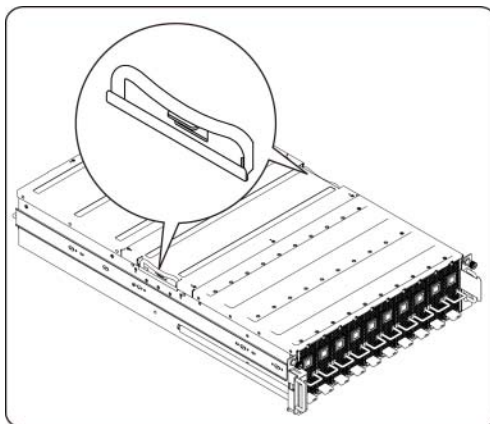
Rozbalte systém a zkontrolujte, zda byly dodány následující položky.

- Jedno šasi systému Dell PowerEdge C410X
- Příručka Začínáme se systémem Dell PowerEdge C410x
- Informace o bezpečnosti, prostředí a předpisech (SERI)
- Informace o záruce a podpoře (WSI) nebo Licenční smlouva s koncovým uživatelem (EULA)

Pokud některé položky chybí nebo jsou poškozeny, kontaktujte společnost Dell.

Instalace kolejniček a systému do stojanu

- ⚠ VAROVÁNÍ:** Při každém zvedání systému požádejte o asistenci. Systém nezvedejte sami, vyvarujete se tak možného zranění.
- ⚠ VAROVÁNÍ:** Systém není připevněn ke stojanu ani ke kolejničkám. Chcete-li předejít možnosti zranění osob nebo poškození systému, je třeba systém během instalace do stojanu a vyjímání ze stojanu dostatečně stabilizovat.
- ⚠ VAROVÁNÍ:** Při každém zvedání systému použijte rukojeti, jak je znázorněno na obrázku.

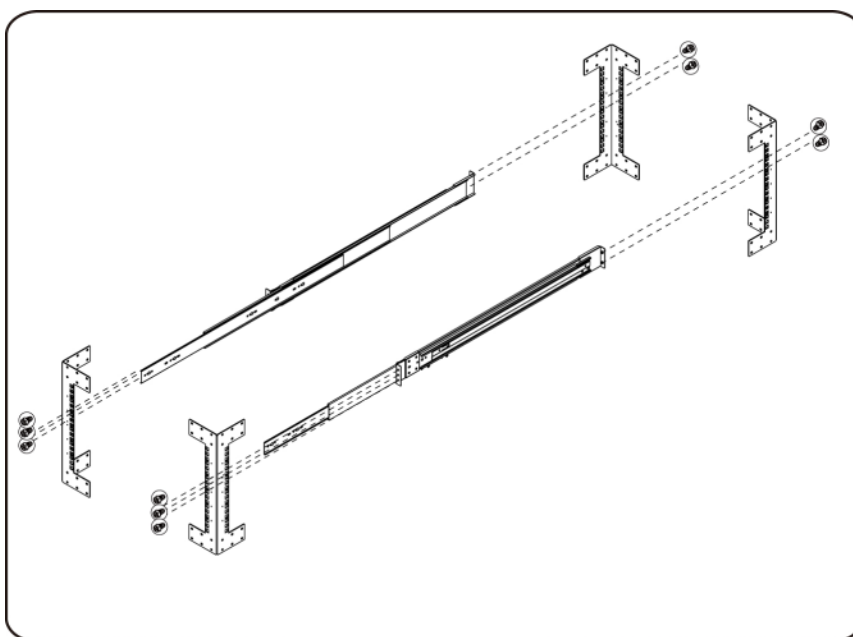


- ⚠ UPOZORNĚNÍ:** Před instalací systémů do stojanu nainstalujte přední a boční stabilizátory (na samostatně stojících stojanech) nebo přední stabilizátor (na vzájemně spojených stojanech).

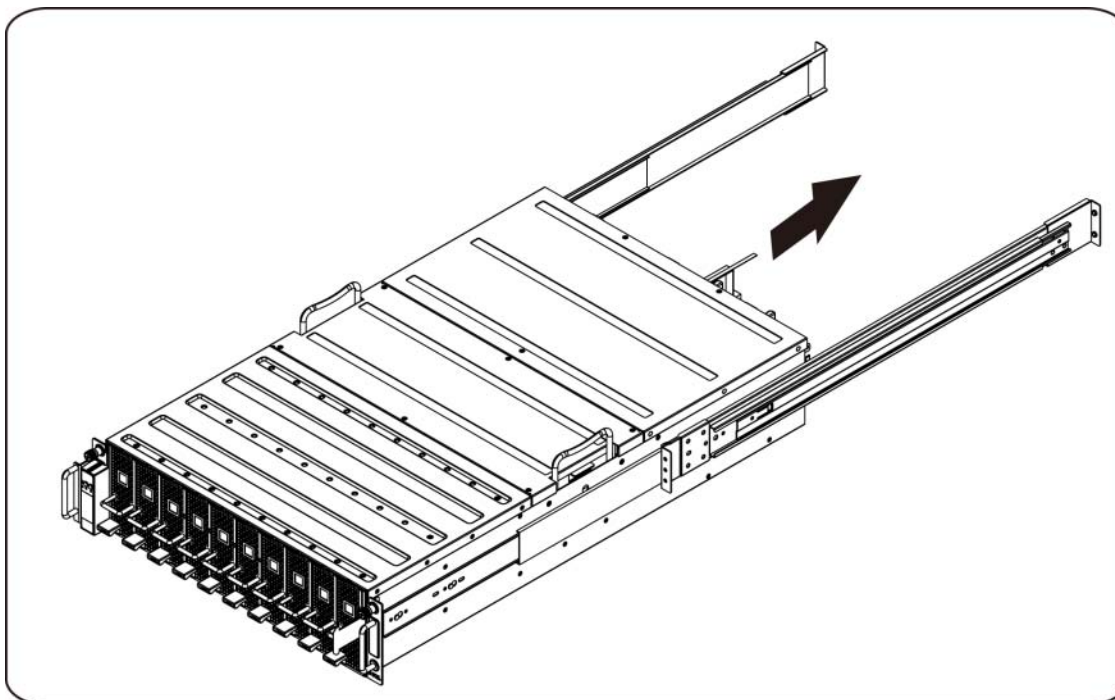
Pokud před instalací systémů nenainstalujete do stojanu stabilizátory, může dojít k převrnutí stojanu, což může za určitých okolností vést k tělesnému úrazu. Proto před instalací komponent do stojanu vždy instalujte stabilizátory.
- ⚠ UPOZORNĚNÍ:** Mnohé opravy může provádět pouze certifikovaný servisní technik. Sami byste měli provádět pouze odstraňování problémů a jednoduché opravy, ke kterým vás opravňuje dokumentace k produktu. Na škody způsobené servisem, který nebyl autorizován společností Dell, se nevztahuje záruka. Přečtěte si bezpečnostní pokyny dodané se systémem a řiďte se jimi.
- ⚠ UPOZORNĚNÍ:** Po instalaci systému nebo komponent do stojanu nikdy nevysouvejte ze stojanu současně více než jednu komponentu. Hmotnost více než jedné vysunuté komponenty by mohla způsobit převrácení stojanu a eventuálně i vážný úraz.
- ⚠ UPOZORNĚNÍ:** Vzhledem k výšce a hmotnosti stojanu by se této úlohy měly ujmout nejméně dvě osoby.

Nainstalujte kolejničky do stojanu podle těchto pokynů:

1. Nainstalujte výsuvné kolejničky do stojanu.

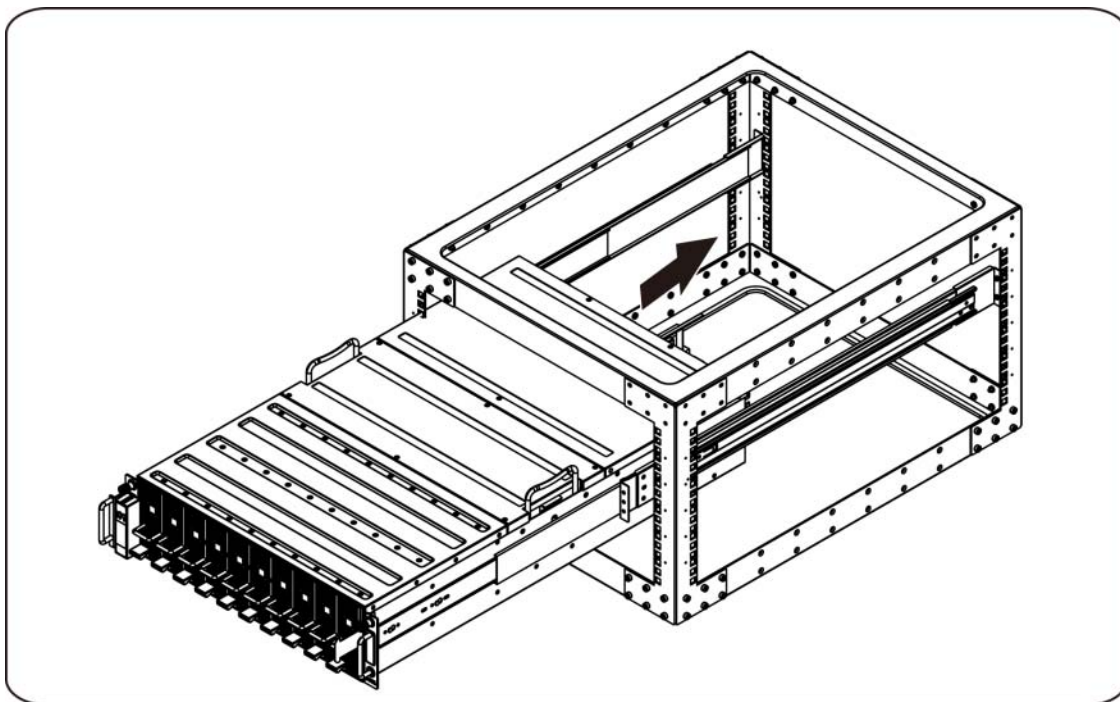


2. Zarovnejte vnitřní kolejničky s výsuvnými kolejničkami ve stojanu.

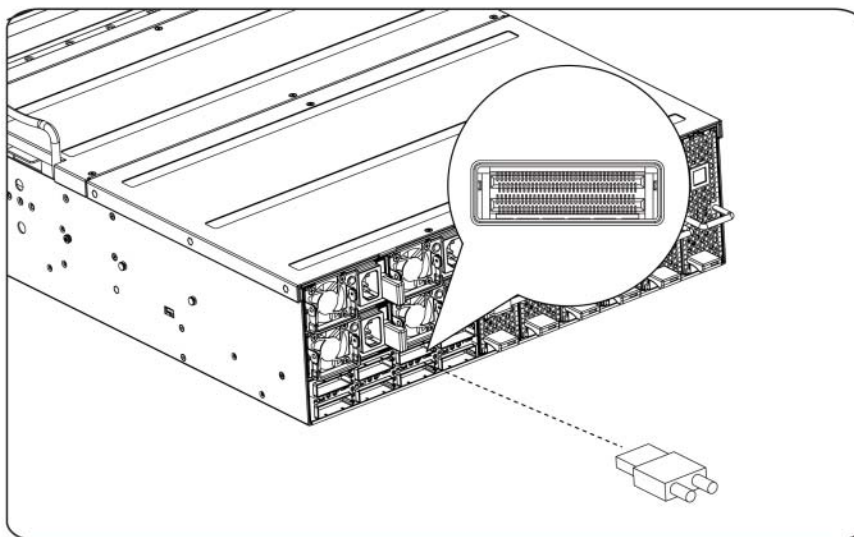


3. Zatlačte systém do výsuvných kolejniček, dokud nezaklapne zamykací západka.

4. Nainstalujte systém do stojanu.

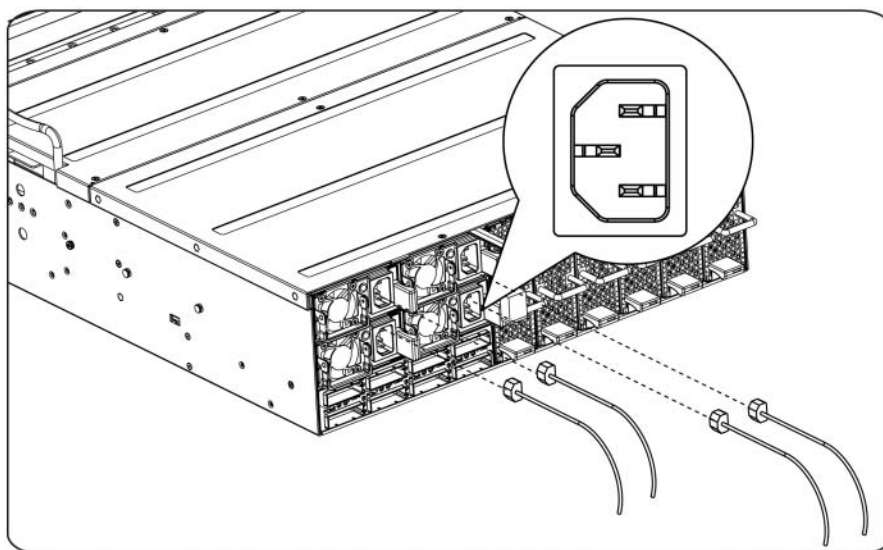


Připojení kabelů iPass



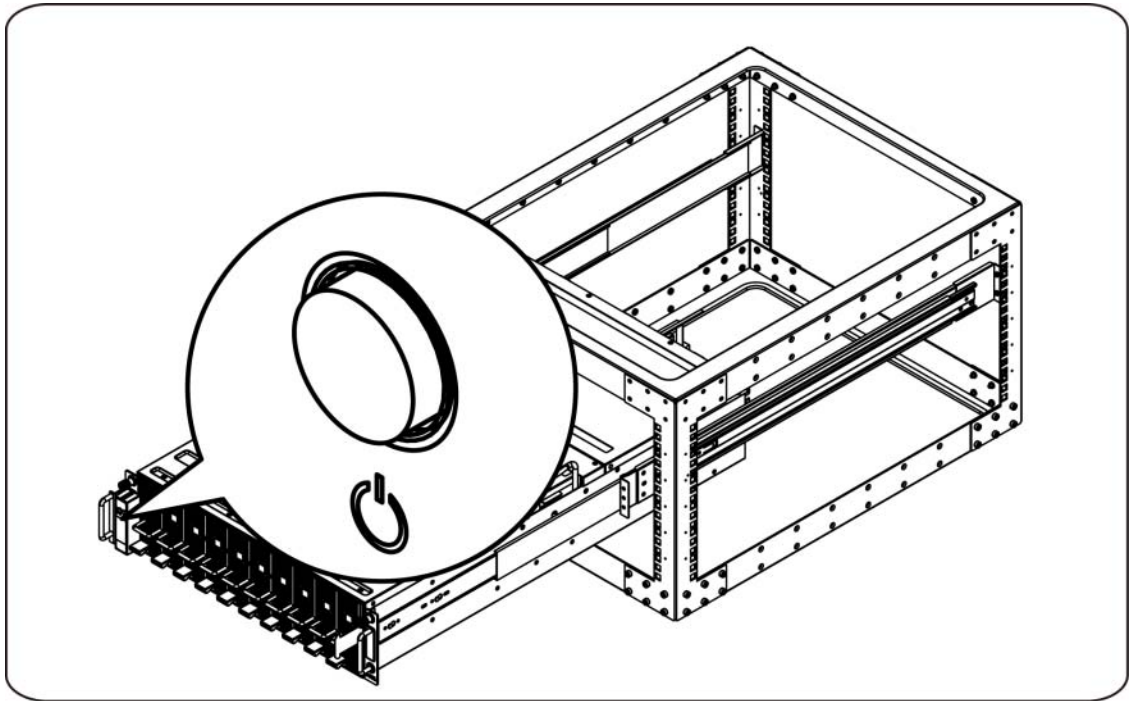
Připojení napájecích kabelů

Připojte napájecí kabely k systému. Poté zasuňte druhý konec napájecích kabelů do uzemněné elektrické zásuvky nebo je připojte k samostatnému zdroji napájení, například ke zdroji nepřerušitelného napájení (UPS) nebo jednotce rozvaděče (PDU).



Zapnutí systému

Stiskněte tlačítko napájení na systému. Kontrolky napájení by se měly rozsvítit.



Další užitečné informace

⚠ VAROVÁNÍ: Prostudujte si informace o bezpečnosti a předpisech, které byly dodány se systémem. Informace o záruce jsou součástí tohoto dokumentu nebo jsou přiloženy samostatně.

Příručka majitele hardwaru obsahuje informace o funkcích systému a popisuje řešení problémů se systémem a instalaci nebo výměnu systémových komponent. Tento dokument je k dispozici online na adrese support.dell.com/manuals.

📄 POZNÁMKA: Vždy nejprve zkontrolujte a přečtěte aktualizace uvedené na adrese support.dell.com/manuals, protože tyto aktualizace často nahrazují informace v ostatních dokumentech.

Aktualizace firmwaru

Při přípravě systému C410x k první instalaci nebo při upgradu grafických procesorů se důrazně doporučuje použít nejnovější revizi firmwaru BMC. Nejnovější firmware BMC je k dispozici ke stažení na webu support.dell.com. Balíček ke stažení zahrnuje dokument s pokyny k aktualizaci firmwaru BMC pomocí webového uživatelského rozhraní systému C410x. Další informace o webovém uživatelském rozhraní systému C410x a možnostech konfigurace jsou zahrnuty v Příručce majitele hardwaru. Tento dokument je k dispozici online na adrese support.dell.com/manuals.

Informace NOM (jen pro Mexiko)

K zařízení popsanému v tomto dokumentu se vztahují v souladu s požadavky oficiální mexické normy NOM následující informace:

Dovozce:	Dell Inc. de México, S.A. de C.V Paseo de la Reforma 2620-11° Piso Col. Lomas Altas 11950 México, D.F.
Číslo modelu:	B02S
Napájecí napětí:	200–240 V stř.
Frekvence:	50/60 Hz
Spotřeba proudu	9,6 A (na každý vstup napájení)

Technické specifikace

Specifikace systému

1. Šasi	
Provedení	3U
Velikost (DxŠxV)	D = 750 mm Š = 440 mm V = 130,5 mm
Přístup ke kartám PCI (před./zad./vnitř.)	Celkem 16 individuálních modulů PCI Express na šasi. Servis jednoho modulu neovlivňuje ostatní moduly v šasi. Přední strana šasi = 10 modulů Zadní strana šasi = 6 modulů
Ventilátory	Osm o rozměrech 92 x 38 mm Redundance N+1
	Ventilátory vyměnitelné za provozu
	Upozornění na selhání systémového ventilátoru prostřednictvím řadiče BMC
Možnosti servisu	Při vyjímání nebo vkládání modulu PCI není nutná žádná změna v provozu šasi nebo ostatních modulů PCI nainstalovaných v šasi.
LED indikátory	LED indikátory napájení, stavu systému, ID a ventilátorů

2. Přední vstupně-výstupní panel	
Tlačítko napájení	Tlačítko napájení s LED indikátorem
Tlačítko Service ID	Tlačítko Service ID s LED identifikátorem
Funkce LED indikátorů	<ul style="list-style-type: none"> - LED indikátor napájení označuje aktuální stav napájení systému: zapnuto/vypnuto/chyba. - LED indikátor Service ID označuje systém v servisu. - LED indikátor stavu systému označuje aktuální stav systému (například selhání ventilátoru).
Teplotní senzor	Označuje okolní teplotu systému a slouží k řízení rychlosti ventilátorů.
3. Modul ventilátorů	
Ventilátor	Velikost: 92 x 38 mm
Vyměnitelnost za provozu, redundance	Redundance 7+1
	Ventilátory vyměnitelné za provozu
4. Zdroj napájení	
Modul zdroje napájení	4 zdroje napájení po 1400 W
Vstupní napětí	200–240 V stř.
Typ (stř./stejnsm.)	Stř.
Redundance	Pro celkové zatížení šasi je vyžadována redundance N+1.

Další specifikace

Specifikace	Hodnota
Rozsah napětí zdroje napájení	200–240 V stř.
Zdroje napájení	Čtyři
Odvod tepla zdroje napájení	14 334,6 BTU/hod.
Zdroje napájení: Výkon (W)	4200

Sloty PCI	16
Jednotky	16 grafických procesorů
Typ jednotek	Grafické procesory NVIDIA
Procesor: sokety	-
Procesorová jádra	-
Hmotnost (kg): prázdné šasi	30 kg (pouze šasi)
Hmotnost (kg): typická konfigurace	45 kg (systém L6)
Hmotnost (kg): zaplněné šasi	56 kg (úplný systém)
Hmotnost (lb): prázdné šasi	66 lb (pouze šasi)
Hmotnost (lb): typická konfigurace	99 lb (systém L6)
Hmotnost (lb): zaplněné šasi	123 lb (úplný systém)

Specifikace prostředí


Specifikace	Hodnota
Rozsah teplot	Provozní: 10 až 35 °C
	Neprovozní: -40 až 60 °C
Vlhkost (bez kondenzace)	Provozní: Relativní vlhkost 20–80 %
	Neprovozní: Relativní vlhkost 20–95 %

Dell PowerEdge C410x

**Guide de mise en route
du système**

Remarques, précautions et avertissements

VEUILLEZ LIRE CETTE SECTION IMPORTANTE SUR LES INFORMATIONS RELATIVES À LA SÉCURITÉ. CONSERVEZ CE MANUEL POUR RÉFÉRENCE. VEUILLEZ LIRE CETTE SECTION AVANT D'EFFECTUER LA MAINTENANCE.

 **REMARQUE** : Une REMARQUE indique des informations importantes qui peuvent vous aider à mieux utiliser votre ordinateur.

 **PRÉCAUTION** : Une PRÉCAUTION indique un risque d'endommagement du matériel ou de perte de données en cas de non respect des instructions.

 **AVERTISSEMENT** : Un AVERTISSEMENT indique un risque d'endommagement du matériel, de blessure corporelle ou de mort.

Les informations contenues dans ce document sont sujettes à modification sans préavis.

© 2010 - 2012 Dell Inc. tous droits réservés.

La reproduction de ce document, de quelque manière que ce soit, sans l'autorisation écrite de Dell Inc. est strictement interdite.

Marques utilisées dans ce document : Dell™, le logo DELL et PowerEdge™ sont des marques de Dell Inc.

D'autres marques et noms de marque peuvent être utilisés dans ce document pour faire référence aux entités se réclamant de ces marques et de ces noms ou de leurs produits. Dell Inc. rejette tout intérêt exclusif dans les marques et les noms commerciaux autres que les siens.

Modèle réglementaire B02S

Mars 2012 N/P 4W4XK Rév. A01

△ PRÉCAUTION : Afin de réduire le risque d'électrocution, ce système ne doit uniquement être réparé que par du personnel de maintenance qualifié.

Lieux à accès restreint

Le système Dell PowerEdge C410X est conçu pour être installé uniquement dans des zones à accès restreint telles que définies par la consigne Cl. 1.2.7.3 de la norme IEC 60950-1: 2001.

1.2.7.3 LIEUX À ACCÈS RESTREINT : Un emplacement pour l'équipement où les deux paragraphes suivants s'appliquent :

- Seuls peuvent avoir accès le PERSONNEL DE MAINTENANCE ou les UTILISATEURS qui ont été informés des motifs des restrictions appliquées au lieu et des précautions à prendre.
- L'accès, qui se fait par l'intermédiaire d'un OUTIL ou d'un verrou et d'une clé, ou par d'autres moyens de sécurité, est contrôlé par le responsable en charge du lieu.

△ PRÉCAUTION : Pour éviter la surcharge des blocs d'alimentation du système et garantir des performances optimales et la stabilité du système, veuillez toujours suivre le tableau de configuration du bloc d'alimentation et de la carte GPGPU ci-dessous.

Nombre de bloc d'alimentations minimum	Nombre de bloc d'alimentation maximal
1	4
2	8
3	16

Le quatrième bloc d'alimentation est redondant.

Installation et configuration

⚠ AVERTISSEMENT : Avant d'effectuer la procédure décrite ci-dessous, relisez les instructions relatives à la sécurité fournies avec le système.

Déballage du système

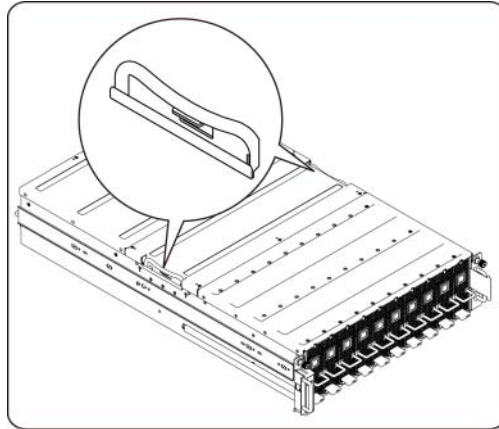
Déballez le système et vérifiez que les éléments suivants sont inclus.

- Un châssis pour le système Dell PowerEdge C410X
- Un guide de mise en route Dell PowerEdge C410x
- Informations relatives à la sécurité, à l'environnement et aux réglementations (SERI)
- Informations relatives à la garantie et au support (WSI) ou le contrat de licence pour utilisateur final (CLUF)

Contactez Dell si certains éléments sont manquants ou semblent endommagés.

Installation des rails et du système dans un rack

- ⚠ AVERTISSEMENT** : Demandez toujours de l'aide avant de soulever le système. N'essayez pas de le soulever seul, car vous risqueriez de vous blesser.
- ⚠ AVERTISSEMENT** : Le système n'est fixé ni au rack ni aux rails. Vous devez le soutenir correctement au cours de l'installation et du retrait pour éviter de l'endommager ou de vous blesser.
- ⚠ AVERTISSEMENT** : Si vous devez soulever le système, utilisez les poignées comme décrit dans l'illustration.



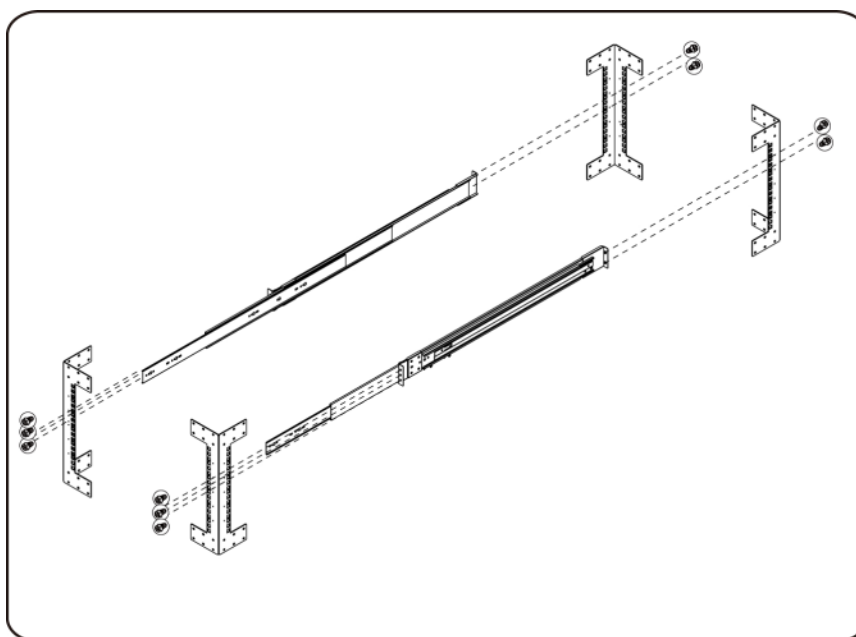
- ⚠ PRÉCAUTION** : Avant d'installer des systèmes dans un rack autonome, installez d'abord les pieds stabilisateurs avant et latéraux. Pour plusieurs racks associés, installez d'abord les pieds stabilisateurs avant.

L'installation de systèmes dans un rack non équipé de stabilisateurs peut provoquer son basculement et entraîner des blessures dans certaines situations. C'est pourquoi il faut toujours installer ces stabilisateurs avant de mettre en place des composants dans le rack.

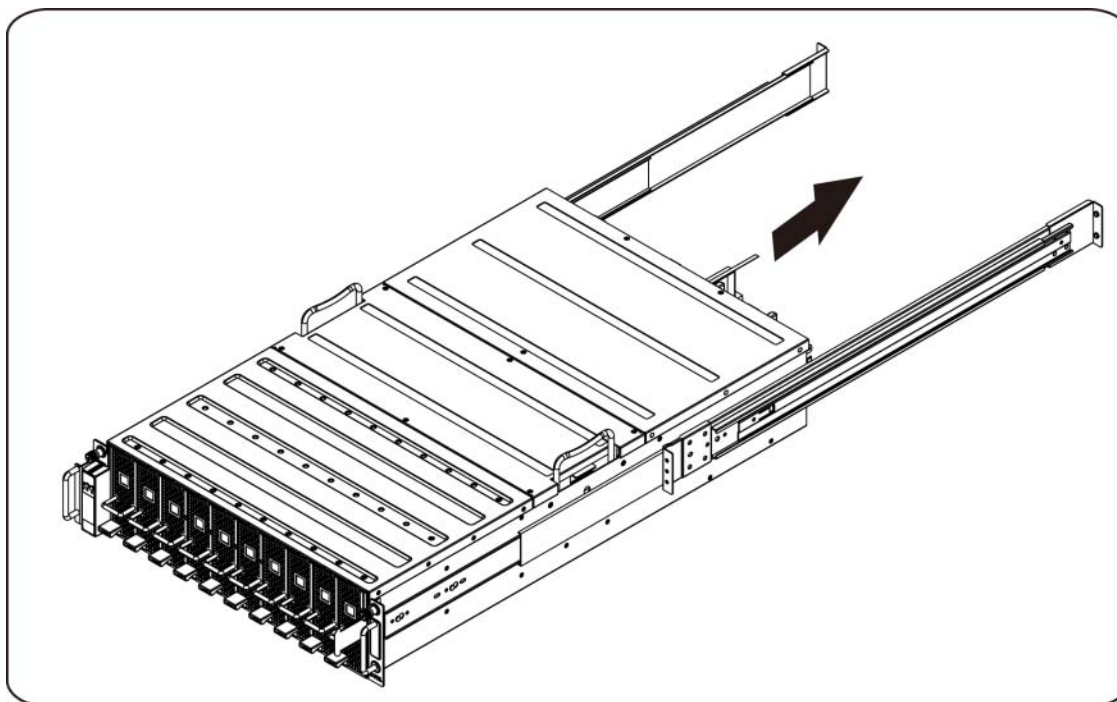
- ⚠ PRÉCAUTION** : La plupart des réparations ne peuvent être effectuées que par un technicien de maintenance agréé. Vous devez uniquement effectuer les dépannages et simples réparations comme autorisé par les documents fournis avec le produit. Tout dommage causé par une réparation non autorisée par Dell est exclu de votre garantie. Consultez et respectez les consignes de sécurité fournies avec votre produit.
- ⚠ PRÉCAUTION** : Après avoir installé un système ou des composants dans un rack, ne faites jamais coulisser hors du rack plus d'un composant à la fois. Le poids de plusieurs composants sortis du rack risquerait de le faire basculer et de provoquer de graves blessures.
- ⚠ PRÉCAUTION** : En raison de la hauteur et du poids du rack, cette tâche doit être réalisée par deux personnes au minimum.

Suivez ces instructions pour installer les rails dans un rack :

1. Installez les rails coulissants dans le rack.

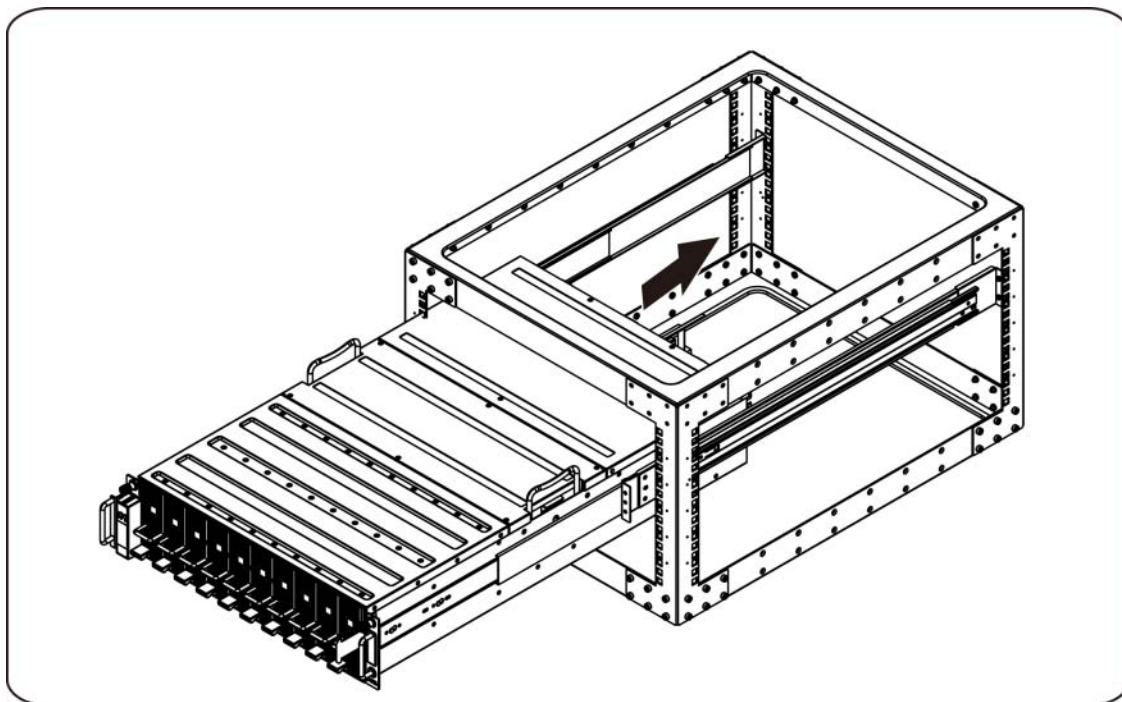


2. Alignez les rails interne avec les rails coulissants du rack.

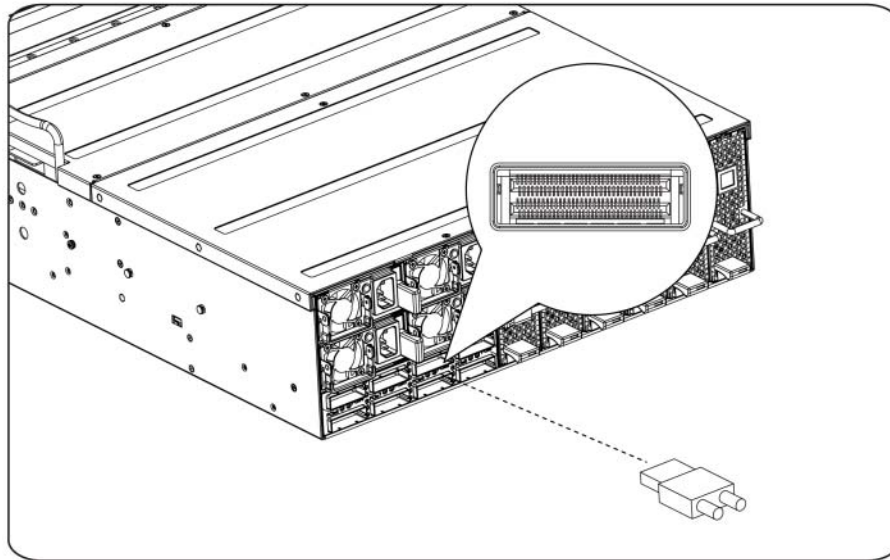


3. Poussez le système dans les rails coulissants jusqu'à ce que le loquet de verrouillage s'enclenche.

4. Installez le système dans le rack.

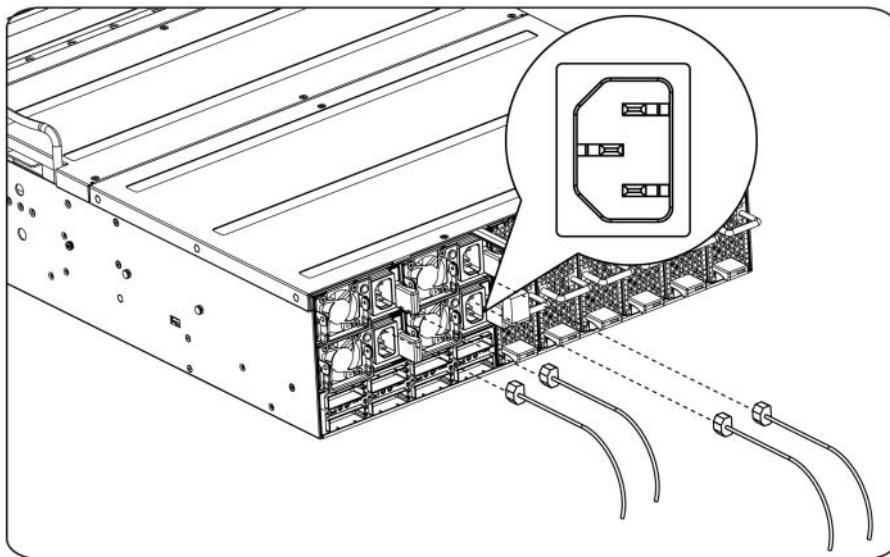


Branchement des câbles iPass



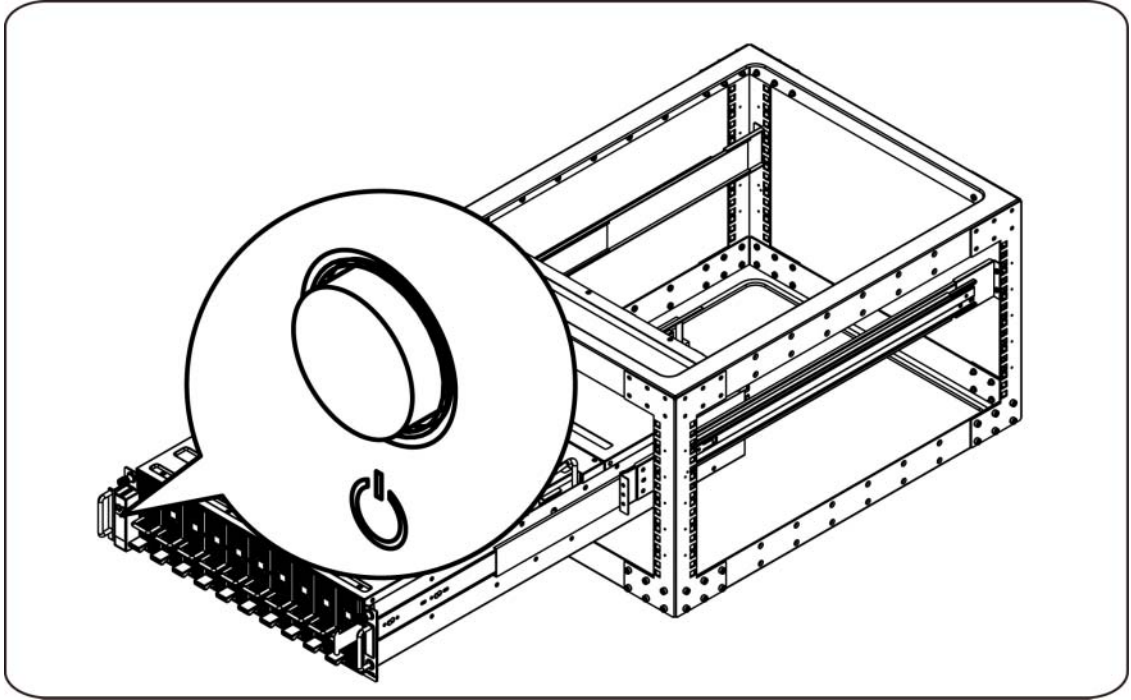
Branchement des câbles d'alimentation

Branchez le câble d'alimentation au système. Branchez ensuite l'autre extrémité des câbles d'alimentation à une prise de courant mise à la terre ou à une source d'alimentation autonome (onduleur ou unité de distribution de l'alimentation).



Mise sous tension du système

Appuyez sur le bouton de mise sous tension du système. Les voyants d'alimentation doivent s'allumer.



Autres informations utiles

⚠ AVERTISSEMENT : Reportez-vous aux informations sur la sécurité et les réglementations fournies avec votre système. Les informations sur la garantie se trouvent dans ce document ou dans un document distinct.

Le Hardware Owner's Manual (Manuel du propriétaire) offre des informations sur les fonctionnalités du système et décrit comment dépanner le système et installer et remplacer les composants du système. Ce document est disponible en ligne à l'adresse support.dell.com/manuals.

📝 REMARQUE : Vérifiez toujours si des mises à jour sont disponibles sur le site support.dell.com/manuals et lisez les informations de mise à jour en premier, car elles remplacent souvent les informations contenues dans les autres documents.

Mises à jour du micrologiciel

Lors de la configuration du C410x lors de la première installation ou lors de la mise à niveau des cartes GPGPU, nous vous recommandons fortement d'utiliser la dernière version du micrologiciel BMC. La dernière version du micrologiciel BMC peut être téléchargé depuis le site support.dell.com. Le package de téléchargement comprend un document avec les instructions de mise à jour du micrologiciel BMC à l'aide de l'interface utilisateur C410x. Des informations supplémentaires sur l'interface utilisateur C410x et les options de configuration sont fournies dans le Hardware Owner's Manual (Manuel du propriétaire). Ce document est disponible en ligne à l'adresse support.dell.com/manuals.

Informations NOM (Mexique uniquement)

Les informations suivantes sont fournies sur l'appareil décrit dans ce document, conformément aux exigences de la Norme Officielle Mexicaine (NOM) :

Importateur :	Dell Inc. de México, S.A. de C.V Paseo de la Reforma 2620-11° Piso Col. Lomas Altas 11950 México, D.F.
Numéro de modèle :	B02S
Tension d'alimentation :	200-240 VCA
Fréquence :	50/60 Hz
Consommation de courant	9,6 A (pur chaque entrée d'alimentation)

Caractéristiques techniques

Caractéristiques du système

1. Châssis	
Format	3U
Taille (LxlxH)	L = 750 mm l = 440 mm H = 130,5 mm
Accès à la carte PCI (F/R/l)	Un total de 16 modules individuels PCI Express par châssis. L'entretien d'un module n'affecte pas les autres modules du châssis. Avant du châssis = 10 modules Arrière du châssis = 6 modules
Ventilateurs	Huit de 92 mm x 38 mm Redondance N+1
	Ventilateurs remplaçables à chaud
	Notification BMC en cas de panne du ventilateur du système
Maintenance du système	Le retrait ou l'insertion du module PCI ne demande aucun changement dans le fonctionnement du châssis ou celui des autres modules PCI installés dans le châssis.
Voyants	Voyant Alimentation, voyant État du système, voyant ID, voyant Ventilateur

2. Carte d'E/S avant	
Bouton Power (Alimentation)	Bouton Alimentation avec voyant
Bouton Service ID (ID de maintenance)	Bouton ID de maintenance avec voyant
Fonctionnalité des voyants	<p>-Le voyant Power (Alimentation) indique l'état actuel de l'alimentation du système (Marche/Arrêt/Échec).</p> <p>-Le voyant Service ID (ID de maintenance) indique si le système est en cours de maintenance.</p> <p>-Le voyant System Status (État du système) indique l'état actuel du système (par exemple, panne du ventilateur).</p>
Capteur de température	Il indique la température ambiante du système pour l'utilisation de la commande de vitesse du ventilateur.
3. Module du ventilateur	
VENTILATEUR	Taille : 92 mm x 38 mm
Remplaçable à chaud, redondant	Redondance 7+1
	Ventilateurs remplaçables à chaud
4. Bloc d'alimentation	
Module du bloc d'alimentation	1 400 W x 4 blocs d'alimentation
Tension d'entrée	200-240 VCA
Type (CA/CC)	CA
Redondance	Redondance N+1 requise pour le chargement total du châssis.

Caractéristiques du BTU

Caractéristiques	Valeur
Tension du bloc d'alimentation	200V - 240 V CA
Bloc d'alimentation	Quatre
BTU du bloc d'alimentation	14 334,6 BTU/h

Bloc d'alimentation : Alimentation (en W)	4200
Logements PCI	16
Lecteurs	16 GPGPU
Type de lecteurs	GPGPU NVIDIA
Processeur : Supports	N/A
Cœurs du processeur	N/A
Poids (en kg) : Vide	30 kg (châssis uniquement)
Poids (en kg) : Par défaut	45 kg (système L6)
Poids (en kg) : Chargé	56 kg (système complet)
Poids (en livre) : Vide	66 livres (châssis uniquement)
Poids (en livre) : Par défaut	99 livres (Système L6)
Poids (en livre) : Chargé	123 livres (Système complet)

Caractéristiques concernant l'environnement




Caractéristiques	Valeur
Plage de températures	En fonctionnement : De 10 C à 35 C
	À l'arrêt : De -40 C à -60 C
Humidité (sans condensation)	En fonctionnement : De 20 à 80 % d'humidité relative
	À l'arrêt : De 20 à 95 % d'humidité relative

Dell PowerEdge C410x

**Erste Schritte
mit dem System**

Anmerkungen, Vorsichtshinweise und Warnungen

LESEN SIE DIESEN ABSCHNITT MIT WICHTIGEN SICHERHEITSHINWEISEN. BEWAHREN SIE DIESES HANDBUCH ALS REFERENZ AUF. LESEN SIE DIESEN ABSCHNITT, BEVOR SIE DAS SYSTEM WARTEN.

-  **ANMERKUNG:** Eine ANMERKUNG macht auf wichtige Informationen aufmerksam, die die Arbeit mit dem Computer erleichtern.
-  **VORSICHTSHINWEIS:** Ein VORSICHTSHINWEIS macht darauf aufmerksam, dass bei Nichtbefolgung von Anweisungen eine Beschädigung der Hardware oder Datenverlust droht.
-  **WARNUNG:** Eine WARNUNG weist auf eine potenziell gefährliche Situation hin, die zu Sachschäden, Verletzungen oder zum Tod führen könnte.

Irrtümer und technische Änderungen vorbehalten.

© 2010 - 2012 Dell Inc. Alle Rechte vorbehalten.

Die Vervielfältigung oder Wiedergabe dieser Materialien in jeglicher Weise ohne vorherige schriftliche Genehmigung von Dell Inc. ist strengstens untersagt.

Marken in diesem Text: Dell™, das DELL Logo und PowerEdge™ sind Marken von Dell Inc.

Andere in diesem Dokument möglicherweise verwendeten Marken und Handelsbezeichnungen beziehen sich auf die entsprechenden Eigentümer oder deren Produkte. Dell Inc. erhebt keinen Anspruch auf Marken und Handelsbezeichnungen mit Ausnahme der eigenen.

Modell B02S

März 2012 Teilnr. 4W4XK Rev. A01

△ VORSICHTSHINWEIS: Um die Gefahr eines Stromschlags zu verringern, sollte dieses System nur von qualifiziertem Servicepersonal gewartet werden.

Standort mit Zugangsbeschränkung

Das Dell PowerEdge C410X-System ist ausschließlich zur Installation an Standorten mit eingeschränktem Zugang vorgesehen, wie in Cl. 1.2.7.3 von IEC 60950-1:2001 definiert.

1.2.7.3 STANDORT MIT ZUGANGSBESCHRÄNKUNG: Ein Standort für Geräte, bei dem die beiden folgenden Bedingungen gelten:

- Zugang dürfen nur **SERVICEMITARBEITER** oder **BENUTZER** erhalten, die über die Gründe für die Einschränkungen hinsichtlich des Standorts und über alle notwendigen Vorsichtsmaßnahmen unterrichtet sind.
- Der Zugang erfolgt durch die Nutzung eines **WERKZEUGS**, einer Sperre mit Schlüssel oder einer anderen Sicherungsvorrichtung und wird durch die für den Standort zuständige Dienststelle kontrolliert.

△ VORSICHTSHINWEIS: Um eine Überlastung der Systemnetzteile zu verhindern und die optimale Leistung und Stabilität des Systems zu gewährleisten, beachten Sie bei der Netzteil- und GPGPU-Konfiguration die nachfolgende Tabelle.

Minimale Anzahl von Netzteilen	Maximale Anzahl von GPGPUs
1	4
2	8
3	16
Das vierte Netzteil ist redundant.	

Installation und Konfiguration

⚠ WARNUNG: Lesen und beachten Sie vor dem Ausführen der folgenden Schritte die Sicherheitshinweise für das System.

Auspacken des Systems

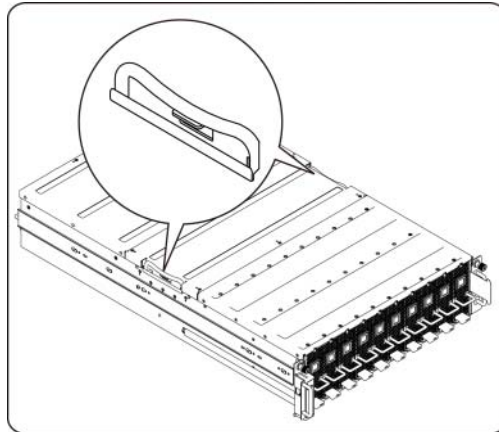
Packen Sie das System aus und vergewissern Sie sich, dass die folgenden Komponenten enthalten sind:

- Ein Dell PowerEdge C410X-Systemgehäuse
- Dell PowerEdge C410x Handbuch zum Einstieg
- Hinweise zu Sicherheit, Umweltschutz und Betrieb (SERI)
- Garantie- und Supportinformationen (WSI) oder Endbenutzer-Lizenzvertrag (EULA)

Wenden Sie sich an Dell, wenn Komponenten fehlen oder beschädigt aussehen.

Installieren der Schienen und des Systems in einem Rack

- ⚠ WARNUNG:** Beim Anheben des Systems sollten Sie sich stets von anderen helfen lassen. Um Verletzungen zu vermeiden, sollten Sie nicht versuchen, das System allein zu bewegen.
- ⚠ WARNUNG:** Das System ist nicht am Rack oder an den Schienen befestigt. Um Verletzungen und Schäden am System zu vermeiden, müssen Sie das System beim Installieren und Entfernen ausreichend abstützen.
- ⚠ WARNUNG:** Verwenden Sie zum Anheben des Systems die Griffe (siehe Abbildung).

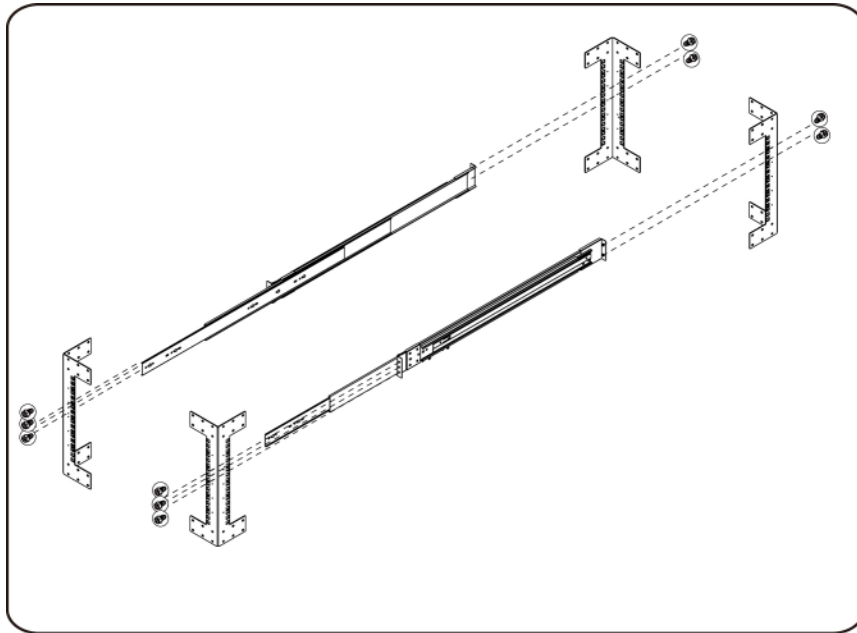


- ⚠ VORSICHTSHINWEIS:** Bevor Sie Systeme in einem Rack einbauen, installieren Sie bei frei stehenden (einzelnen) Racks die vorderen und seitlichen Stabilisatoren und bei Racks, die mit anderen Racks verbunden sind, die vorderen Stabilisatoren.

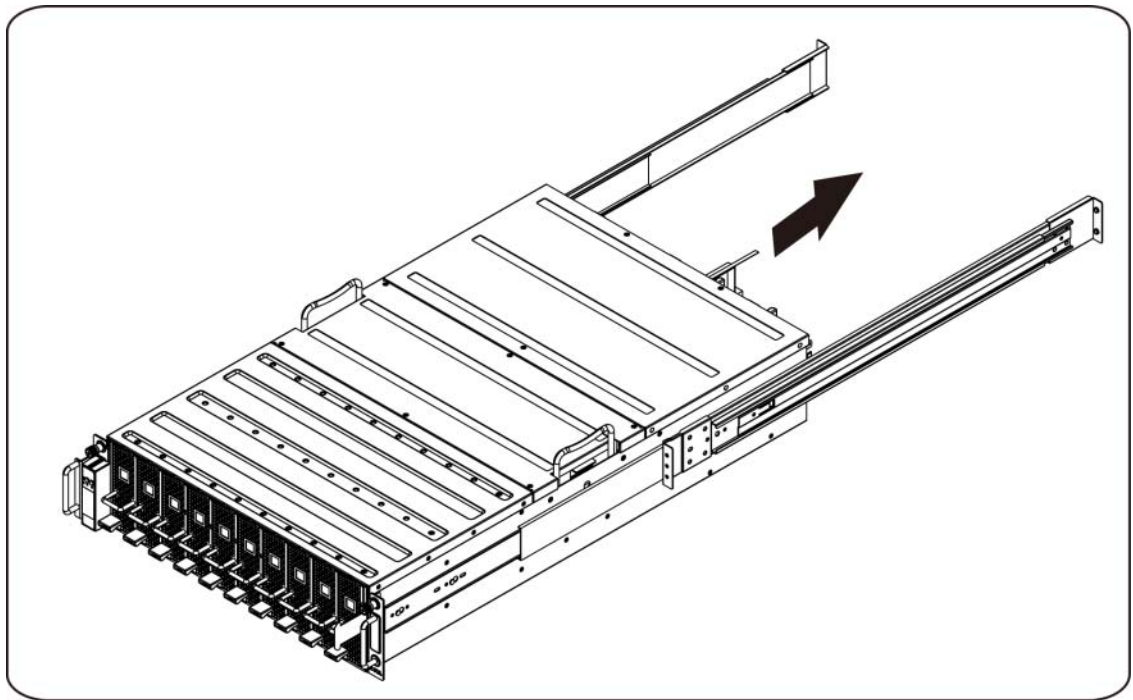
Wenn die Stabilisatoren vor dem Einsetzen von Systemen in einem Rack nicht korrekt angebracht werden, kann das Rack unter Umständen umkippen und Verletzungen verursachen. Befestigen Sie daher immer zuerst die Stabilisatoren, bevor Sie Komponenten im Rack einbauen.
- ⚠ VORSICHTSHINWEIS:** Viele Reparaturarbeiten dürfen nur von zugelassenen Servicetechnikern durchgeführt werden. Fehlerbehebungsmaßnahmen oder einfache Reparaturen sollten Sie nur dann selbst übernehmen, wenn dies mit der Produktdokumentation im Einklang steht. Schäden durch nicht von Dell autorisierte Wartungsmaßnahmen sind nicht durch die Garantie abgedeckt. Lesen und befolgen Sie die zusammen mit dem Produkt gelieferten Sicherheitshinweise.
- ⚠ VORSICHTSHINWEIS:** Ziehen Sie nach dem Einbau von Systemen/Komponenten in einem Rack niemals mehr als eine Komponente gleichzeitig auf den Gleitschienen aus dem Rack. Durch das Gewicht von mehr als einer Komponente kann das Rack umkippen und Verletzungen verursachen.
- ⚠ VORSICHTSHINWEIS:** Aufgrund der Höhe und des Gewichts des Racks sollte diese Arbeit mit mindestens zwei Personen durchgeführt werden.

Gehen Sie wie folgt vor, um die Schienen in einem Rack zu installieren:

1. Installieren Sie die Führungsschienen im Rack.

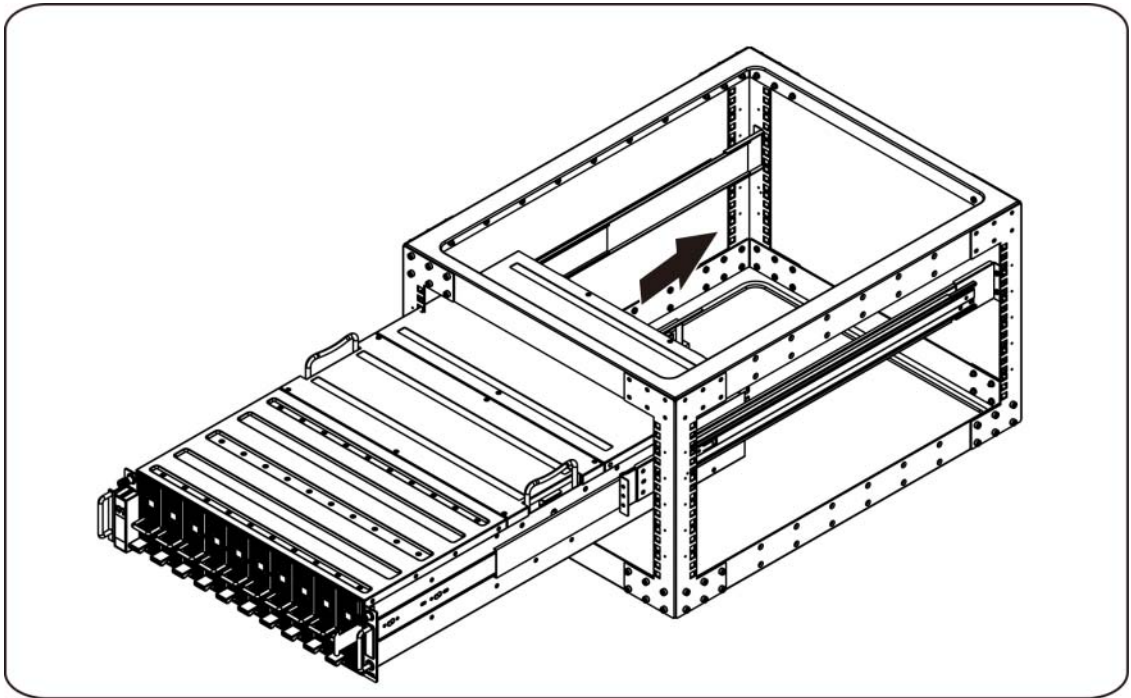


2. Richten Sie die inneren Schienen an den Führungsschienen des Racks aus.

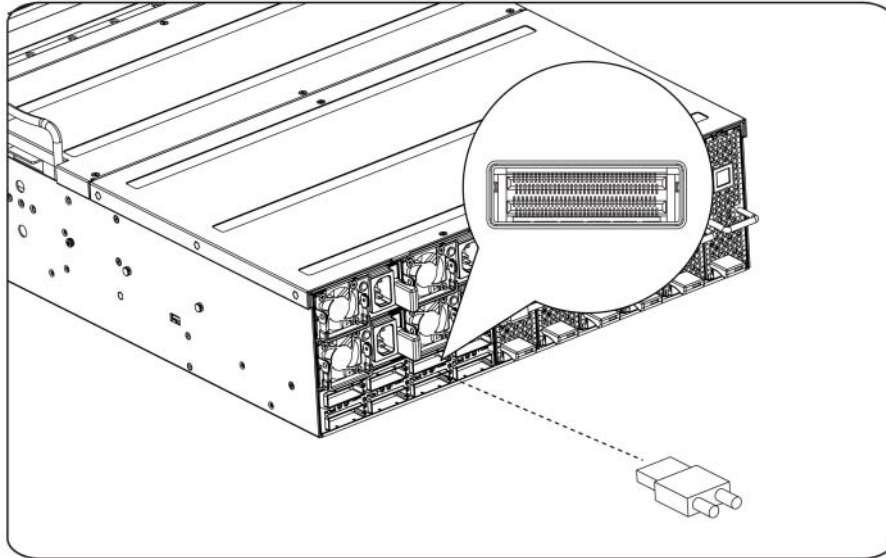


3. Schieben Sie das System in die Führungsschienen, bis der Verschlussriegel einrastet.

4. Setzen Sie das System in das Rack ein.

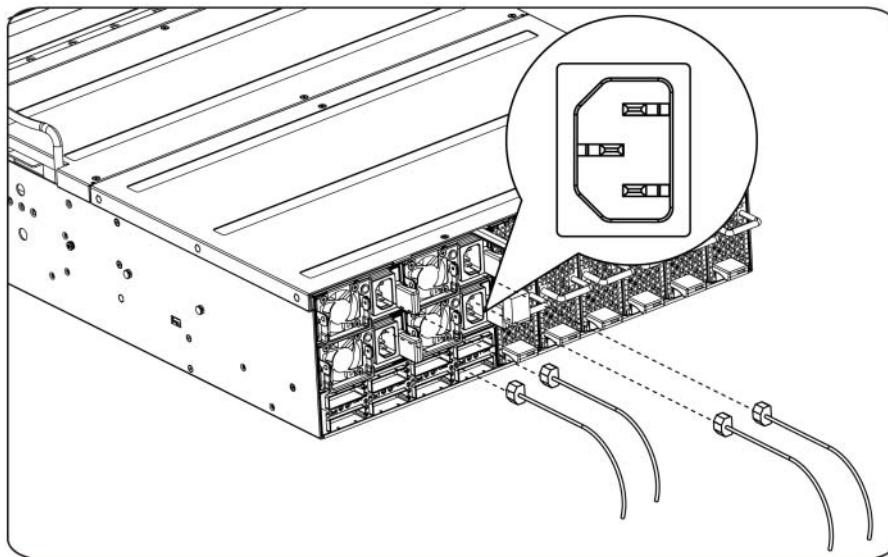


Anschließen der iPass-Kabel



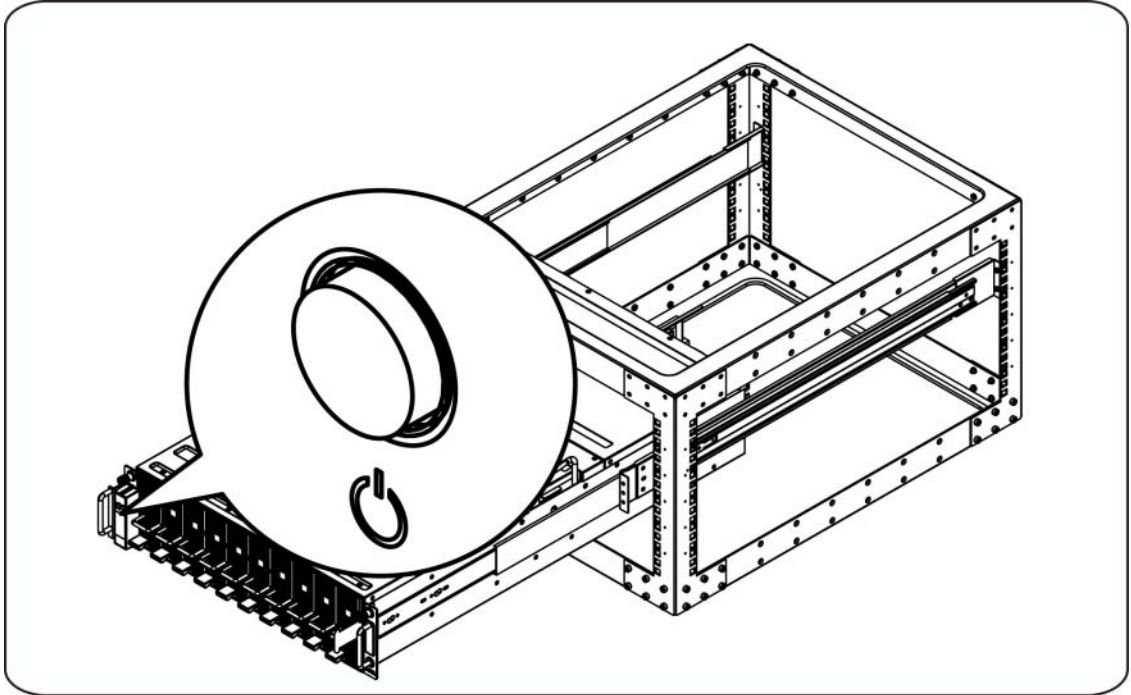
Anschließen der Stromkabel

Verbinden Sie das Stromkabel mit dem System. Verbinden Sie das andere Ende des Stromkabels mit einer geerdeten Steckdose oder einer separaten Spannungsquelle, etwa einer unterbrechungsfreien Stromversorgung oder einem Stromverteiler.



Einschalten des Systems

Drücken Sie den Netzschalter am System. Daraufhin sollten die Betriebsanzeigen aufleuchten.



Weitere nützliche Informationen

⚠️ WARNUNG: Beachten Sie die Sicherheits- und Betriebsbestimmungen, die mit dem Computer geliefert wurden. Garantiebestimmungen können als separates Dokument beigelegt sein.

Im Hardware-Benutzerhandbuch erhalten Sie Informationen über Systemfunktionen, zur Fehlerbehebung am System und zum Installieren oder Austauschen von Systemkomponenten. Dieses Dokument finden Sie online unter support.dell.com/manuals.

📄 ANMERKUNG: Wenn auf der Website support.dell.com/manuals aktualisierte Dokumente vorliegen, lesen Sie diese immer zuerst, denn frühere Informationen werden damit gegebenenfalls ungültig.

Firmware-Updates

Bei Einrichtung des C410x für die Erstinstallation oder beim Upgrade von GPGPUs wird nachdrücklich empfohlen, die aktuelle Revision der BMC-Firmware zu verwenden. Die aktuelle BMC-Firmware kann von support.dell.com heruntergeladen werden. Das Download-Paket enthält ein Dokument mit Anweisungen zum Flash-Update der BMC-Firmware unter Verwendung der C410x-Weboberfläche. Zusätzliche Informationen über die C410x-Weboberfläche und die Konfigurationsoptionen sind im Hardware-Benutzerhandbuch enthalten. Dieses Dokument finden Sie online unter support.dell.com/manuals.

NOM-Informationen (nur Mexiko)

Die folgenden Informationen beziehen sich auf das in diesem Dokument beschriebene Gerät und entsprechen den mexikanischen Normen (NOM):

Importeur:	Dell Inc. de México, S.A. de C.V. Paseo de la Reforma 2620-11° Piso Col. Lomas Altas 11950 México, D.F.
Modellnummer:	B02S
Netzspannung:	200-240 V Wechselspannung
Frequenz:	50/60 Hz
Stromverbrauch	9,6 A (für jeden Stromeingang)

Technische Daten

Systemdaten

1. Gehäuse	
Formfaktor	3HE (3U)
Abmessungen (LxBxH)	L = 750 mm B = 440 mm H = 130,5 mm
Zugang zu PCI-Karten (F/R/I)	Insgesamt 16 einzelne PCI-Express-Module je Gehäuse. Durch die Wartung eines Moduls werden die anderen Module im Gehäuse nicht beeinflusst. Gehäusevorderseite = 10 Module Gehäuserückseite = 6 Module
Lüfter	Acht, 92 mm x 38 mm N+1-Redundanz
	Hot-swap-fähige Lüfter
	BMC-Benachrichtigung bei Systemlüfterausfall
Wartung	Das Entfernen oder Einsetzen eines PCI-Moduls macht keinerlei Änderung beim Betriebszustand des Gehäuses oder anderer im Gehäuse installierter PCI-Module erforderlich.
LED-Anzeigen	Strom-LED, Systemstatus-LED, Identifikations-LED, Lüfter-LED

2. Vordere E/A-Platine	
Netzschalter	Netzschalter mit LED
Service-ID-Taste	Service-ID-Taste mit LED
LED-Funktion	<ul style="list-style-type: none"> - Die Strom-LED zeigt den aktuellen Status der Systemstromversorgung an (EIN/AUS/Fehler). - Die Service-ID-LED zeigt an, dass das System in Betrieb ist. - Die Systemstatus-LED zeigt den aktuellen Systemstatus an (z. B. Lüfterausfall).
Temperatur-sensor	Zeigt die Umgebungstemperatur des Systems für die Regelung der Lüfterdrehzahl an.
3. Lüftermodul	
Lüfter	Größe: 92 mm x 38 mm
Hot-plug-fähig, redundant	7+1-Redundanz
	Hot-swap-fähige Lüfter
4. Netzteil	
Netzteilmodul	1400W * 4 Netzteile
Eingangsspannung	200-240 V Wechselspannung
Typ (Wechselstrom/ Gleichstrom)	Wechselstrom
Redundanz	N+1-Redundanz für gesamte Gehäuselast erforderlich.

BTU-Spezifikationen

Merkmal	Wert
Spannungsbereich der Netzteile	200 V - 240 V Wechselspannung
Netzteile	Vier
Wärmeabgabe der Netzteile	14334,6 BTU/h
Netzteile: Leistung (W)	4200

PCI-Steckplätze	16
Laufwerke	16 GPGPU
Laufwerkstyp	NVIDIA GPGPU
Prozessor: Sockel	–
Prozessorkerne	–
Gewicht (kg) : leer	30 kg (nur Gehäuse)
Gewicht (kg) : Standard	45 kg (L6-System)
Gewicht (kg) : beladen	56 kg (komplettes System)
Gewicht (lbs): leer	66 lbs (nur Gehäuse)
Gewicht (lbs): Standard	99 lbs (L6-System)
Gewicht (lbs): beladen	123 lbs (komplettes System)

Umgebungsbedingungen




Merkmal	Wert
Temperaturbereich	Betrieb: 10 °C bis 35 °C
	Ruhemodus: -40 °C bis -60 °C
Luftfeuchtigkeit (nicht kondensierend)	Betrieb: 20 % - 80 % relative Luftfeuchtigkeit (RH)
	Ruhemodus: 20 % - 95 % RH

Dell PowerEdge C410x

**Τα πρώτα βήματα
με το σύστημά σας**

Σημειώσεις, ειδοποιήσεις και προσοχές

ΔΙΑΒΑΣΤΕ ΑΥΤΗ ΤΗ ΣΗΜΑΝΤΙΚΗ ΕΝΟΤΗΤΑ ΠΛΗΡΟΦΟΡΙΩΝ ΑΣΦΑΛΕΙΑΣ. ΦΥΛΑΞΤΕ ΑΥΤΟ ΤΟ ΕΓΧΕΙΡΙΔΙΟ ΓΙΑ ΜΕΛΛΟΝΤΙΚΗ ΑΝΑΦΟΡΑ. ΔΙΑΒΑΣΤΕ ΑΥΤΗ ΤΗΝ ΕΝΟΤΗΤΑ ΠΡΙΝ ΑΠΟ ΤΟ ΣΕΡΒΙΣ.

-  **ΣΗΜΕΙΩΣΗ:** Η ένδειξη ΣΗΜΕΙΩΣΗ υποδεικνύει σημαντικές πληροφορίες που σας βοηθούν να χρησιμοποιήσετε πιο σωστά τον υπολογιστή σας.
-  **ΠΡΟΣΟΧΗ:** Η ένδειξη ΠΡΟΣΟΧΗ υποδηλώνει δυνητική υλική ζημιά ή απώλεια δεδομένων, αν δεν ακολουθούνται οι οδηγίες.
-  **ΕΙΔΟΠΟΙΗΣΗ:** Η ένδειξη ΕΙΔΟΠΟΙΗΣΗ υποδηλώνει δυνητική υλική ζημιά, σωματική βλάβη ή θάνατο.

Οι πληροφορίες αυτής της δημοσίευσης υπόκεινται σε αλλαγές χωρίς ειδοποίηση.
© 2010- 2012 Dell Inc. Με επιφύλαξη όλων των δικαιωμάτων.

Απαγορεύεται αυστηρά η αναπαραγωγή αυτών των υλικών με οποιονδήποτε τρόπο χωρίς την έγγραφη άδεια της Dell Inc.

Τα εμπορικά σήματα που χρησιμοποιούνται σε αυτό το κείμενο: Η ονομασία Dell™, το λογότυπο DELL και η ονομασία PowerEdge™ είναι εμπορικά σήματα τη Dell Inc.

Άλλα εμπορικά σήματα και εμπορικές ονομασίες μπορεί να χρησιμοποιούνται στην παρούσα έκδοση αναφερόμενα είτε στους κατόχους των σημάτων και των ονομάτων είτε στα προϊόντα τους. Η Dell Inc. παραιτείται από κάθε δικαίωμα σε εμπορικά σήματα και εμπορικές ονομασίες τρίτων.

Ρυθμιστικό πρότυπο B02S

Μάρτιος 2012 P/N 4W4XK Αναθ. A01

⚠ ΠΡΟΣΟΧΗ: Για τη μείωση του κινδύνου ηλεκτροπληξίας, αυτό το σύστημα πρέπει να επισκευάζεται μόνο από το αρμόδιο προσωπικό συντήρησης.

Τοποθεσία περιορισμένης πρόσβασης

Το σύστημα Dell PowerEdge C410X προορίζεται για εγκατάσταση μόνο σε τοποθεσίες περιορισμένης πρόσβασης, όπως αυτό ορίζεται στην παρ. 1.2.7.3 του IEC 60950-1: 2001.

1.2.7.3 ΤΟΠΟΘΕΣΙΑ ΠΕΡΙΟΡΙΣΜΕΝΗΣ ΠΡΟΣΒΑΣΗΣ: Μια τοποθεσία για τον εξοπλισμό, όπου ισχύουν και οι δύο από τις παρακάτω παραγράφους:

- Η πρόσβαση μπορεί να αποκτηθεί μόνο από ΠΡΟΣΩΠΙΚΟ ΣΕΡΒΙΣ ή από ΧΡΗΣΤΕΣ, οι οποίοι έχουν λάβει ειδική εκπαίδευση σχετικά με τους λόγους που εφαρμόζονται οι περιορισμοί στη τοποθεσία και τις τυχόν προφυλάξεις που πρέπει να λαμβάνονται.
- Η πρόσβαση επιτυγχάνεται μέσω της χρήσης ενός ΕΡΓΑΛΕΙΟΥ και ελέγχεται από την αρχή που είναι υπεύθυνη για την τοποθεσία.

⚠ ΠΡΟΣΟΧΗ: Για την αποφυγή της υπερφόρτωσης των PSU του συστήματος και για τη διασφάλιση της βέλτιστης απόδοσης του συστήματος και της σταθερότητας, ακολουθείτε πάντα τον παρακάτω πίνακα στη ρύθμιση των παραμέτρων των PSU και GPGPU.

Ελάχιστη ποσότητα PSU	Μέγιστη ποσότητα GPGPU
1	4
2	8
3	16
Το τέταρτο PSU είναι εφεδρικό.	

Εγκατάσταση και ρύθμιση

⚠ ΕΙΔΟΠΟΙΗΣΗ: Πριν από την εκτέλεση της παρακάτω διαδικασίας, ανατρέξτε στις οδηγίες ασφαλείας που συνόδευαν το σύστημα.

Άνοιγμα της συσκευασίας του συστήματος

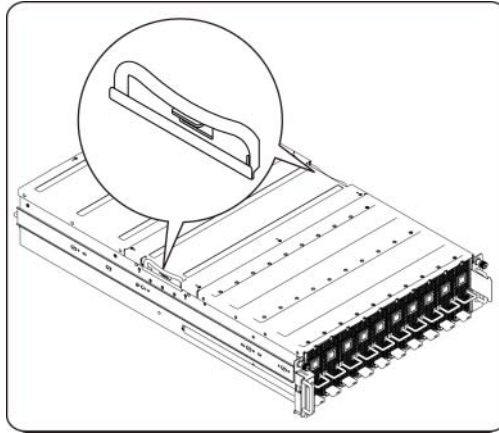
Ανοίξτε τη συσκευασία του συστήματος και ελέγξτε ότι υπάρχουν τα παρακάτω στοιχεία.

- Ένα πλαίσιο συστήματος Dell PowerEdge C410X
- Οδηγός "Τα Πρώτα Βήματα" Dell PowerEdge C410x
- Πληροφορίες ασφαλείας, περιβαλλοντικές και κανονιστικές πληροφορίες (SERI)
- Πληροφορίες εγγύησης και υποστήριξης (WSI) ή Άδεια Χρήσης Τελικού Χρήστη (EULA)

Επικοινωνήστε με την Dell αν δεν υπάρχουν κάποια στοιχεία ή αν είναι κατεστραμμένα.

Τοποθέτηση των ραφών και του συστήματος σε ράφι

- ⚠ ΕΙΔΟΠΟΙΗΣΗ:** Όταν παραστεί η ανάγκη να σηκώσετε το σύστημα, ζητήστε από άλλους να σας βοηθήσουν. Για να αποφύγετε πιθανό τραυματισμό, μην επιχειρήσετε να σηκώσετε μόνοι σας το σύστημα.
- ⚠ ΕΙΔΟΠΟΙΗΣΗ:** Το σύστημα δεν είναι σταθεροποιημένο στο ράφι ή στερεωμένο στις ράγες. Για την αποφυγή ατομικού τραυματισμού ή βλάβης στο σύστημα, θα πρέπει να στηρίζετε επαρκώς το σύστημα ραφιού κατά την εγκατάσταση και την αφαίρεση.
- ⚠ ΕΙΔΟΠΟΙΗΣΗ:** Όταν παραστεί η ανάγκη να σηκώσετε το σύστημα, χρησιμοποιήστε τις λαβές, όπως υποδεικνύεται στην εικόνα.



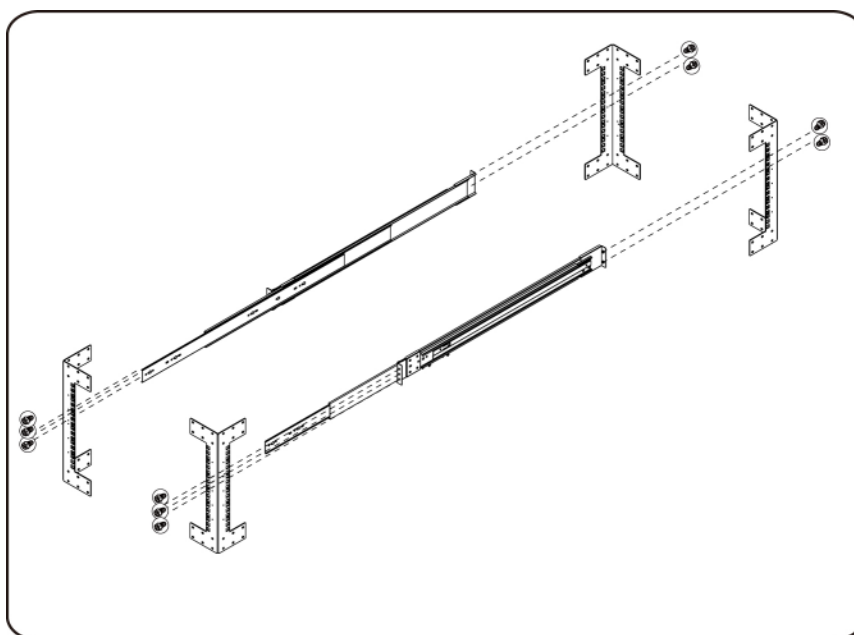
- ⚠ ΠΡΟΣΟΧΗ:** Πριν από την εγκατάσταση συστημάτων σε ράφι, τοποθετήστε τους μπροστινούς και τους πλαϊνούς σταθεροποιητές σε ανεξάρτητα (μονά) ράφια ή στους μπροστινούς σταθεροποιητές σε ράφια που ενώνονται με άλλα ράφια.

Αν δεν τοποθετηθούν σωστά οι σταθεροποιητές πριν από την εγκατάσταση συστημάτων σε ράφι, μπορεί να ανατραπεί το ράφι, με αποτέλεσμα να προκληθεί τραυματισμός υπό ορισμένες συνθήκες. Συνεπώς, να τοποθετείτε πάντα τους σταθεροποιητές πριν από την εγκατάσταση των εξαρτημάτων στο ράφι.

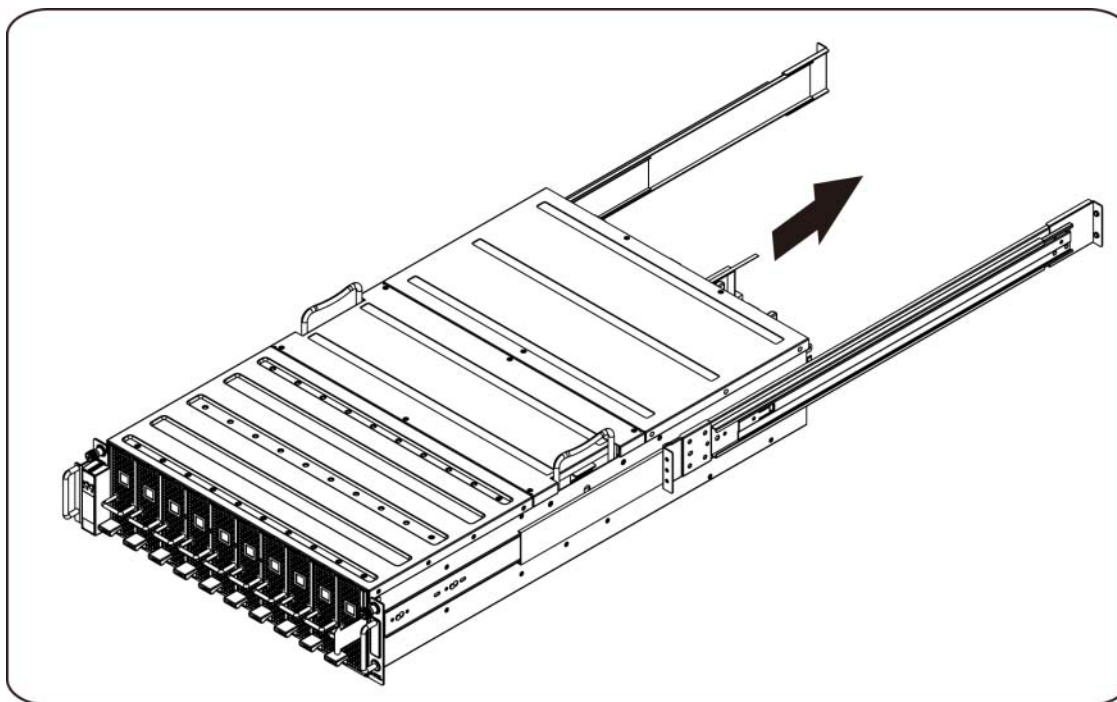
- ⚠ ΠΡΟΣΟΧΗ:** Πολλές επισκευές πρέπει να πραγματοποιούνται μόνο από πιστοποιημένο τεχνικό σέρβις. Πρέπει να αντιμετωπίζετε μόνο τα απλά προβλήματα και τις απλές επισκευές σύμφωνα με την εξουσιοδότηση στις τεκμηριώσεις του προϊόντος. Βλάβες λόγω επισκευών που δεν έχουν εγκριθεί από την Dell δεν καλύπτονται από την εγγύησή σας. Διαβάστε και τηρείτε τις οδηγίες ασφαλείας που συνοδεύουν το προϊόν.
- ⚠ ΠΡΟΣΟΧΗ:** Μετά την εγκατάσταση του συστήματος/εξαρτημάτων σε ράφι, ποτέ μην τραβάτε ταυτόχρονα περισσότερα από ένα εξαρτήματα έξω από το ράφι επάνω στις μονάδες ολίσθησης που διαθέτει. Το βάρος των περισσότερων του ενός εξαρτημάτων σε έκταση μπορεί να προξενήσει την ανατροπή του ραφιού και ενδέχεται να προκαλέσει σοβαρό τραυματισμό.
- ⚠ ΠΡΟΣΟΧΗ:** Λόγω του ύψους και του βάρους του ραφιού, χρειάζονται τουλάχιστον δύο άτομα για αυτήν την εργασία.

Τηρείτε αυτές τις οδηγίες για την τοποθέτηση των ραγών σε ράφι:

1. Τοποθετήστε τις ολισθαίνουσες ράγες στο ράφι.

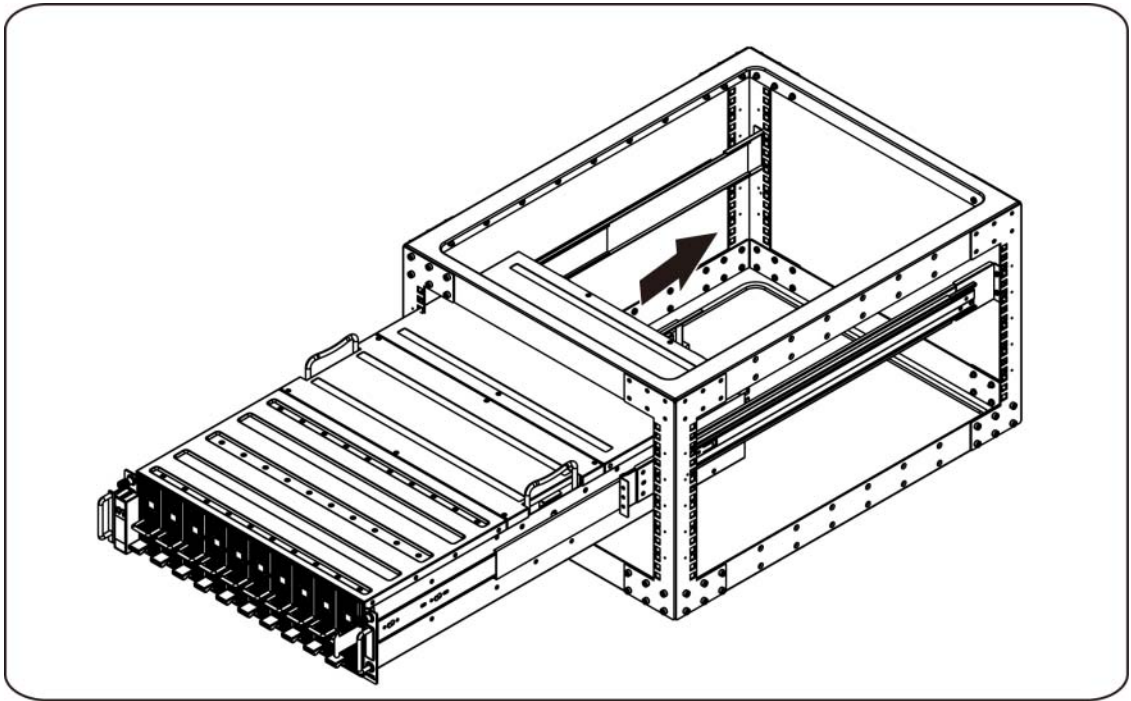


2. Ευθυγραμμίστε τις εσωτερικές ράγες με τις ολισθαίνουσες ράγες του ραφιού.

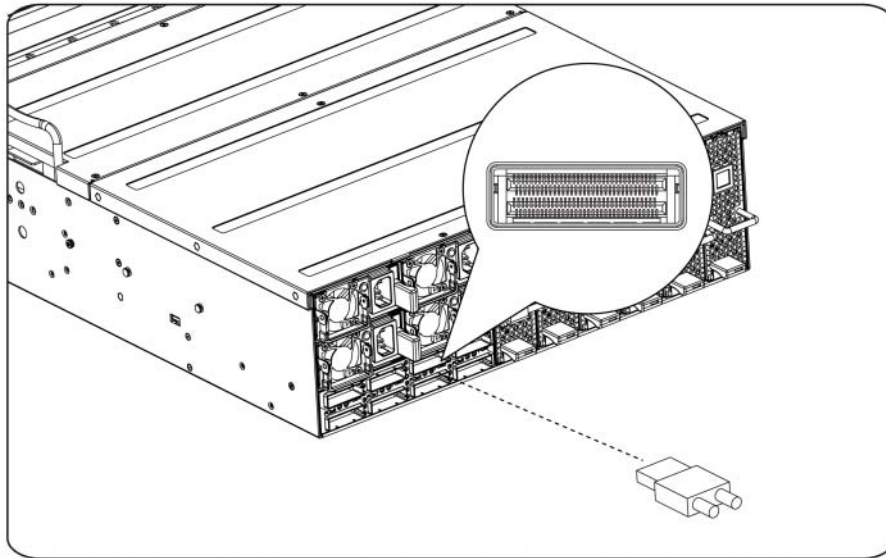


3. Σπρώξτε το σύστημα στις ολισθαίνουσες ράγες, μέχρι το μάνδαλο να ασφαλίσει στη θέση του.

4. Τοποθετήστε το σύστημα μέσα στο ράφι.

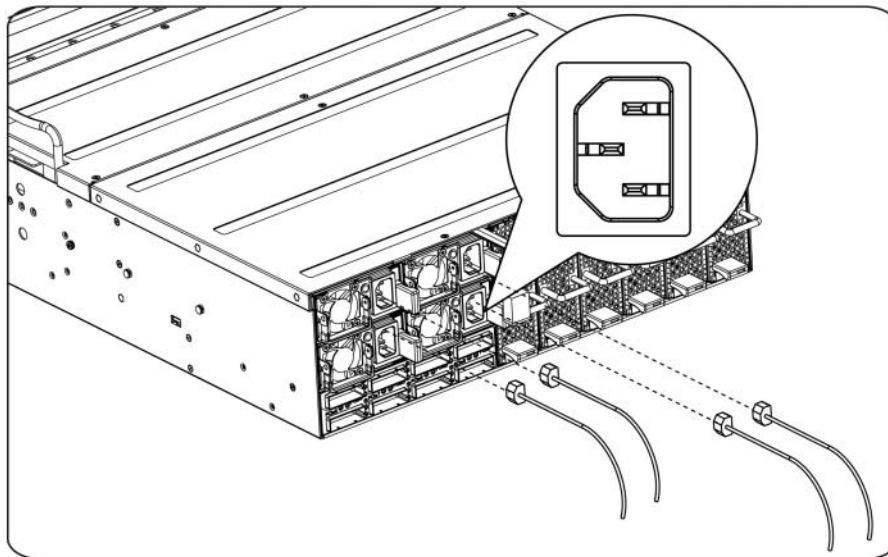


Σύνδεση καλωδίων iPass



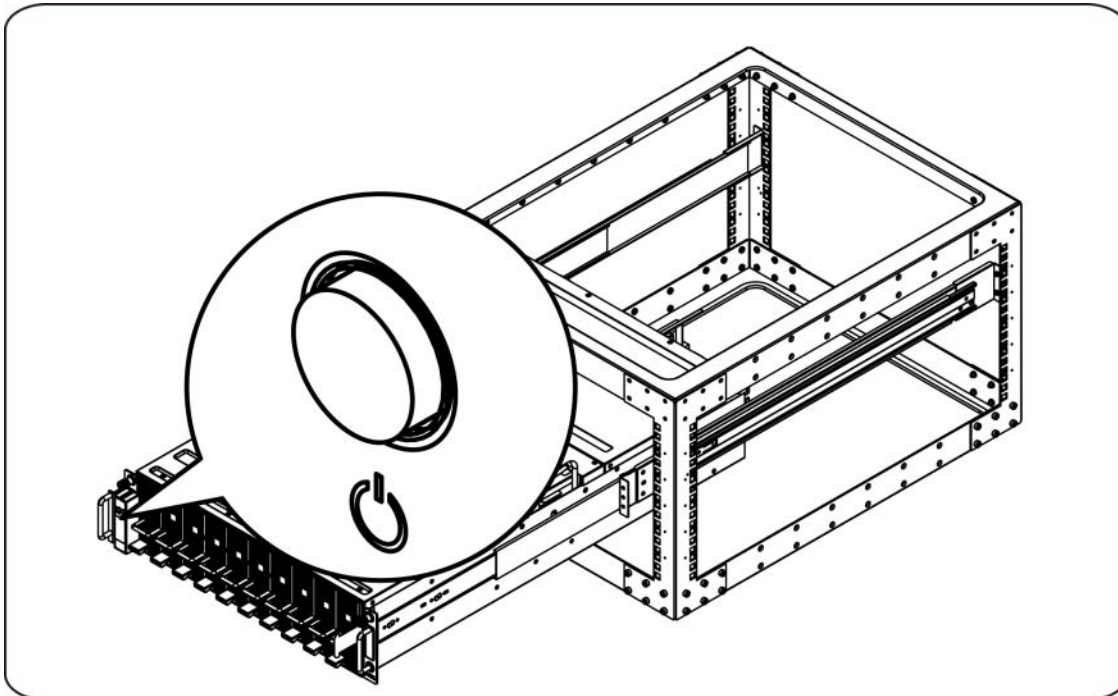
Σύνδεση καλωδίων τροφοδοσίας

Συνδέστε το καλώδιο τροφοδοσίας στο σύστημα. Συνδέστε το άλλο άκρο των καλωδίων τροφοδοσίας σε μια γειωμένη ηλεκτρική πρίζα ή μια ξεχωριστή πηγή ρεύματος, όπως μια συσκευή αδιάλειπτης παροχής ρεύματος ή μια μονάδα διανομής ρεύματος.



Θέση του συστήματος σε λειτουργία

Πατήστε το κουμπί τροφοδοσίας του συστήματος. Πρέπει να ανάψουν οι ενδείξεις λειτουργίας.



Άλλες πληροφορίες που ενδέχεται να χρειαστείτε

⚠ ΕΙΔΟΠΟΙΗΣΗ: Ανατρέξτε στις πληροφορίες σχετικά με την ασφάλεια και τους κανονισμούς που έχουν αποσταλεί με τον σύστημά σας. Οι πληροφορίες για την εγγύηση ενδέχεται να περιλαμβάνονται σε αυτό το έγγραφο ή ως ξεχωριστό έγγραφο.

Το Εγχειρίδιο κατόχου υλικού παρέχει πληροφορίες για τις δυνατότητες του συστήματος και περιγράφει τον τρόπο αντιμετώπισης προβλημάτων του συστήματος και τον τρόπο εγκατάστασης ή αντικατάστασης εξαρτημάτων του συστήματος. Αυτό το έγγραφο είναι διαθέσιμο ηλεκτρονικά στην τοποθεσία support.dell.com/manuals.

✍ ΣΗΜΕΙΩΣΗ: Ελέγχετε πάντοτε για ενημερωμένες εκδόσεις στην τοποθεσία support.dell.com/manuals και διαβάζετε πρώτα τις ενημερωμένες εκδόσεις, επειδή πολύ συχνά αντικαθιστούν τις πληροφορίες άλλων εγγράφων.

Ενημερώσεις υλικολογισμικού

Κατά τη ρύθμιση του C410x για την πρώτη εγκατάσταση ή κατά την αναβάθμιση GPGPU συνιστάται ιδιαίτερα να χρησιμοποιείται η νεότερη αναθεώρηση του υλικολογισμικού BMC. Η λήψη του νεότερου υλικολογισμικού BMC μπορεί να γίνει από την τοποθεσία support.dell.com. Το πακέτο λήψης περιλαμβάνει ένα έγγραφο με οδηγίες για την αναβάθμιση του υλικολογισμικού BMC χρησιμοποιώντας C410x WebUI. Επιπλέον πληροφορίες για το C410x WebUI και τις επιλογές ρύθμισης παραμέτρων περιλαμβάνονται στο Εγχειρίδιο κατόχου υλικού. Αυτό το έγγραφο υπάρχει σε ηλεκτρονική μορφή στην τοποθεσία support.dell.com/manuals.

Πληροφορίες NOM (Μόνο για το Μεξικό)

Οι παρακάτω πληροφορίες παρέχονται για τη συσκευή που περιγράφεται στο παρόν έγγραφο σύμφωνα με τις προδιαγραφές των επίσημων προτύπων του Μεξικού (NOM):

Εισαγωγέας:	Dell Inc. de México, S.A. de C.V Paseo de la Reforma 2620-11° Piso Col. Lomas Altas 11950 México, D.F.
Αριθμός μοντέλου:	B02S
Τάση παροχής:	200-240 VCA
Συχνότητα:	50/60 Hz
Κατανάλωση ρεύματος	9,6 A (για κάθε είσοδο τροφοδοσίας)

Τεχνικές προδιαγραφές

Προδιαγραφές συστήματος

1. Πλαίσιο	
Παράγοντας διαμόρφωσης	3U
Μέγεθος (ΜxΠxΥ)	Μ = 750 χιλ. Π = 440 χιλ. Υ = 130,5 χιλ.
Πρόσβαση κάρτας PCI (F/R/I)	Σύνολο 16 μεμονωμένων μονάδων PCI Express ανά πλαίσιο. Το σέρβις μίας μονάδας δεν επηρεάζει τις υπόλοιπες μονάδες στο πλαίσιο. Μπροστινό μέρος πλαισίου = 10 μονάδες Πίσω μέρος πλαισίου = 6 μονάδες
Ανεμιστήρες	Οκτώ 92 χιλ. x 38 χιλ. Εφεδρεία N+1
	Ανεμιστήρες άμεσης σύνδεσης
	Ειδοποίηση BMC για την αστοχία των ανεμιστήρων του συστήματος
Δυνατότητα σέρβις	Η αφαίρεση ή η εισαγωγή της Μονάδας PCI δεν απαιτεί καμία αλλαγή στη λειτουργία του πλαισίου ή των άλλων Μονάδων PCI που είναι εγκατεστημένες στο πλαίσιο.
Φωτεινές ενδείξεις LED	Φωτεινή ένδειξη LED της τροφοδοσίας, φωτεινή ένδειξη LED για την κατάσταση του συστήματος, φωτεινή ένδειξη LED αναγνωριστικού, φωτεινή ένδειξη LED ανεμιστήρα

2. Μπροστινή πλακέτα I/O	
Κουμπί τροφοδοσίας	Κουμπί τροφοδοσίας με φωτεινή ένδειξη LED
Κουμπί αναγνωριστικού συντήρησης	Κουμπί αναγνωριστικού συντήρησης με φωτεινή ένδειξη LED
Λειτουργία φωτεινής ένδειξης LED	-Η φωτεινή ένδειξη LED της τροφοδοσίας υποδεικνύει την τρέχουσα κατάσταση τροφοδοσίας ON/OFF/Αστοχία του συστήματος. -Η φωτεινή ένδειξη LED του αναγνωριστικού συντήρησης υποδεικνύει ότι το σύστημα συντηρείται. -Η φωτεινή ένδειξη LED της κατάστασης συστήματος υποδεικνύει την τρέχουσα κατάσταση του συστήματος (για παράδειγμα, αστοχία ANEMISΤΗΡΑ).
Αισθητήρας θερμοκρασίας	Υποδεικνύει τη θερμοκρασία περιβάλλοντος του συστήματος για τη χρήση του ελέγχου της ταχύτητας του ANEMISΤΗΡΑ.
3. Μονάδα ANEMISΤΗΡΑ	
ANEMISΤΗΡΑΣ	Μέγεθος: 92 χιλ. x 38 χιλ.
Θερμή σύνδεση, εφεδρεία	Εφεδρεία 7+1
	Ανεμιστήρες άμεσης σύνδεσης
4. Παροχή ρεύματος	
Μονάδα PSU	1400W * 4 PSU
Τάση εισόδου	200-240VAC
Τύπος (AC/DC)	AC
Εφεδρεία	Απαιτείται εφεδρεία N+1 για το συνολικό φορτίο του πλαισίου.

Προδιαγραφές BTU

Προδιαγραφή	Τιμή
Εύρος τάσης τροφοδοτικού	200V - 240Vac
Τροφοδοτικό	Τέσσερα
Τροφοδοτικό BTU	14334,6 BTU/ώρα
Τροφοδοτικό: Ισχύς (W)	4200

Υποδοχές PCI	16
Μονάδες	16 GPGPU
Τύπος μονάδων	NVIDIA GPGPU
Επεξεργαστής: Υποδοχές	Δ/Υ
Πυρήνες επεξεργαστή	Δ/Υ
Βάρος (κιλά): Άδειο	30 κιλά (μόνο πλαίσιο)
Βάρος (κιλά): Τυπικό	45 κιλά (σύστημα L6)
Βάρος (κιλά): Με φορτίο	56 κιλά (πλήρες σύστημα)
Βάρος (λίβρες): Άδειο	66 λίβρες (μόνο πλαίσιο)
Βάρος (λίβρες): Τυπικό	99 λίβρες (σύστημα L6)
Βάρος (λίβρες): Με φορτίο	123 λίβρες (πλήρες σύστημα)

Προδιαγραφές περιβάλλοντος λειτουργίας

Προδιαγραφή	Τιμή
Εύρος θερμοκρασίας	Κατά τη λειτουργία: 10 °C έως 35 °C
	Εκτός λειτουργίας: -40 °C έως -60 °C
Υγρασία (χωρίς συμπύκνωση)	Κατά τη λειτουργία: 20–80% RH
	Εκτός λειτουργίας: 20-95% RH

Dell PowerEdge C410x


**Rozpoczęcie pracy
z systemem**

Uwagi, przestrogi i ostrzeżenia

NALEŻY ZAPOZNAĆ SIĘ Z WAŻNYMI INSTRUKCJAMI DOTYCZĄCYMI BEZPIECZEŃSTWA OPISANYMI W TEJ SEKCJI. NINIEJSZĄ INSTRUKCJĘ NALEŻY ZACHOWAĆ DO WGLĄDU. PRZED NAPRAWĄ LUB KONSERWACJĄ NALEŻY ZAPOZNAĆ SIĘ Z NINIEJSZĄ SEKCJĄ.

 **UWAGA:** UWAGA oznacza ważną informację, która pomoże lepiej wykorzystać komputer.

 **PRZESTROGA:** PRZESTROGA wskazuje na możliwość uszkodzenia sprzętu lub utraty danych w razie nieprzestrzegania instrukcji.

 **OSTRZEŻENIE:** OSTRZEŻENIE informuje o sytuacjach, w których występuje ryzyko uszkodzenia mienia, odniesienia obrażeń ciała lub śmierci.

Informacje zawarte w niniejszym dokumencie mogą zostać zmienione bez uprzedzenia.

© 2010- 2012 Dell Inc. Wszelkie prawa zastrzeżone.

Powielanie niniejszych materiałów w jakiejkolwiek formie bez pisemnej zgody firmy Dell Inc. jest surowo zabronione.

Znaki towarowe użyte w tym tekście: Dell™, logo DELL oraz PowerEdge™ są znakami towarowymi firmy Dell Inc.

Tekst może zawierać także inne znaki i nazwy towarowe, odnoszące się do podmiotów posiadających prawa do tych znaków i nazw lub do ich produktów. Firma Dell Inc. nie rości sobie żadnych praw do znaków i nazw towarowych innych niż jej własne.

Model zgodny z normą B02S

Marzec 2012 Nr ref. 4W4XK Wersja A01

△ PRZESTROGA: Aby zmniejszyć ryzyko porażenia prądem, system powinien być serwisowany wyłącznie przez wykwalifikowany personel techniczny.

Lokalizacja o ograniczonym dostępie

System Dell PowerEdge C410X jest przeznaczony do instalacji wyłącznie w lokalizacjach o ograniczonym dostępie, jak określono w punkcie Cl. 1.2.7.3 IEC 60950-1: 2001.

1.2.7.3 LOKALIZACJA O OGRANICZONYM DOSTĘPIE: Lokalizacja urządzenia, gdzie mają zastosowanie oba poniższe akapity:

- Dostęp mogą mieć wyłącznie TECHNICZY SERWISOWI lub UŻYTKOWNICY poinstruowani na temat powodów ograniczenia dostępu do lokalizacji oraz środków ostrożności, jakie należy stosować.
- Dostęp do urządzenia można uzyskać za pomocą URZĄDZENIA lub zamka i klucza bądź innego zabezpieczenia, które znajduje się pod nadzorem osób odpowiedzialnych za lokalizację.

△ PRZESTROGA: Aby zapobiec przeciążeniu PSU systemu i zapewnić jego optymalną wydajność oraz stabilność, należy zawsze przestrzegać poniższej tabeli konfiguracji PSU i GPGPU.

Minimalna ilość PSU	Maksymalna ilość GPGPU
1	4
2	8
3	16
Czwarty PSU jest nadmiarowy.	

Instalacja i konfiguracja

⚠ OSTRZEŻENIE: Przed rozpoczęciem wykonywania poniższej procedury zapoznaj się z instrukcjami dotyczącymi bezpieczeństwa dołączonymi do systemu.

Rozpakowanie systemu

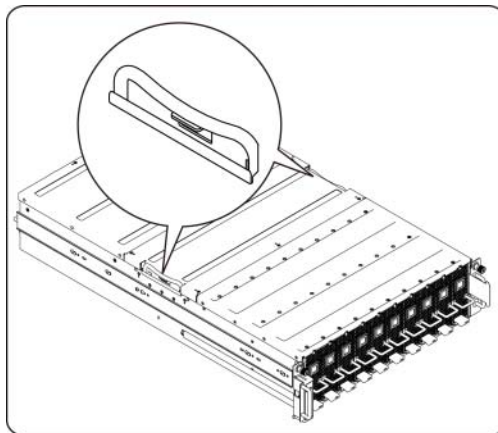
Rozpakuj system i sprawdź, czy zestaw zawiera poniższe elementy.

- Jedna obudowa systemu Dell PowerEdge C410X
- Instrukcja uruchomienia Dell PowerEdge C410x
- Informacje dotyczące bezpieczeństwa, środowiska pracy i przepisów prawnych (SERI)
- Informacje dotyczące gwarancji i wsparcia (WSI) lub umowa licencyjna dla użytkownika końcowego (EULA)

W przypadku braku jakiegoś elementu lub jego zniszczenia należy skontaktować się z firmą Dell.

Instalowanie przewodnic i systemu w szafie typu rack

- ⚠ OSTRZEŻENIE:** Za każdym razem, gdy konieczne jest podniesienie zestawu, należy skorzystać z pomocy drugiej osoby. Aby uniknąć obrażeń, nie należy próbować podnosić go samodzielnie.
- ⚠ OSTRZEŻENIE:** System nie jest mocowany w szafie typu rack ani montowany na przewodnicach. Aby uniknąć obrażeń ciała lub uszkodzenia systemu, konieczne jest odpowiednie podparcie szafy typu rack podczas instalacji i demontażu.
- ⚠ OSTRZEŻENIE:** Za każdym razem, gdy konieczne jest podniesienie systemu, należy skorzystać z uchwytów w sposób przedstawiony na rycinie.

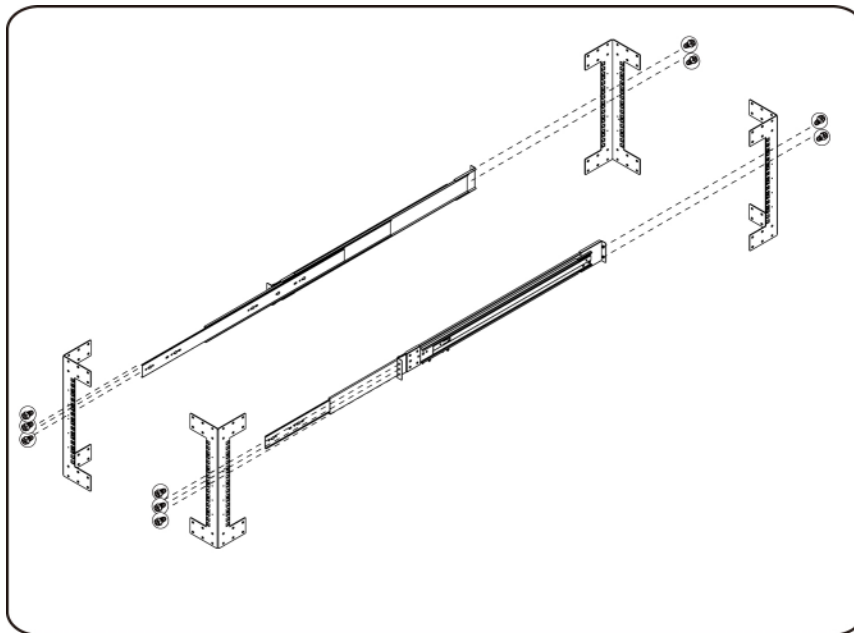


- ⚠ PRZESTROGA:** Przed zainstalowaniem systemu w szafie typu rack, zainstaluj przednie i boczne stabilizatory w wolnostojących (pojedynczych) szafach lub przednie stabilizatory w szafach połączonych z innymi szafami typu rack.

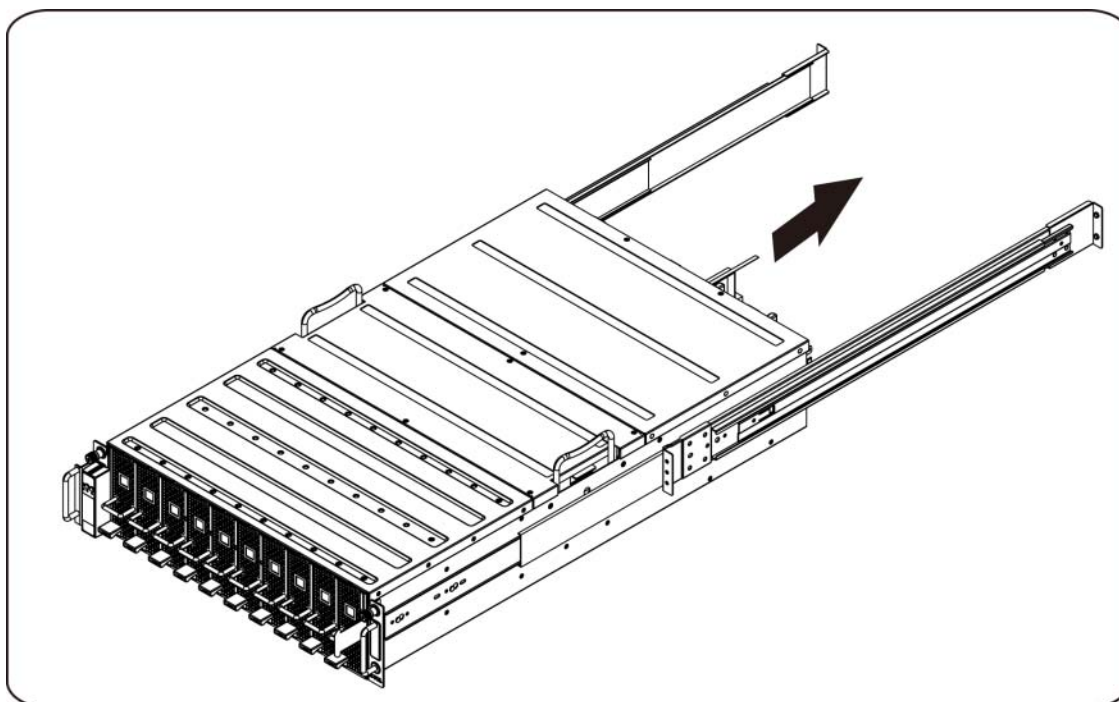
Nieprawidłowe zamontowanie stabilizatorów przed zainstalowaniem systemów w szafie typu rack może spowodować przewrócenie się szafy, co w pewnych warunkach może prowadzić do obrażeń ciała. Dlatego stabilizatory należy zawsze montować przed przystąpieniem do instalacji elementów w szafie typu rack.
- ⚠ PRZESTROGA:** Wiele napraw może wykonać tylko uprawniony pracownik serwisu. Użytkownik może tylko wykonać czynności związane z rozwiązywaniem problemów oraz proste naprawy wymienione w dokumentacji produktu. Uszkodzenia wynikające z serwisowania nieautoryzowanego przez firmę Dell, nie są objęte gwarancją urządzenia. Należy zapoznać się z instrukcjami dotyczącymi bezpieczeństwa dostarczonymi wraz z produktem i stosować się do nich.
- ⚠ PRZESTROGA:** Po zainstalowaniu systemu/elementów w szafie typu rack, nie należy wyciągać z niej naraz więcej niż jednego elementu. Ciężar większej ilości wysuniętych elementów mógłby doprowadzić do przewrócenia się szafy typu rack i spowodować poważne obrażenia.
- ⚠ PRZESTROGA:** Ze względu na wysokość i ciężar szafy typu rack zaleca się, aby czynność ta była wykonywana przez co najmniej dwie osoby.

Podczas instalowania prowadnic w szafie typu rack należy postępować zgodnie z poniższymi instrukcjami:

1. Zainstaluj prowadnice w szafie typu rack.

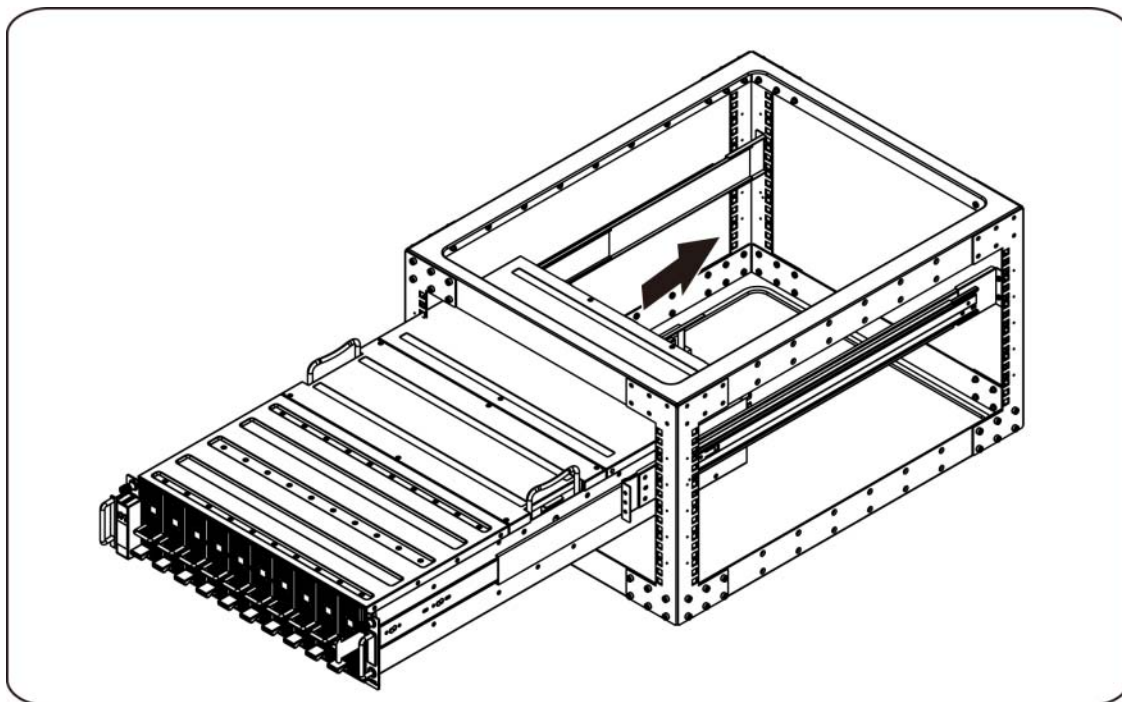


2. Wyrównaj prowadnice wewnętrzne z wysuwanymi prowadnicami szafy typu rack.

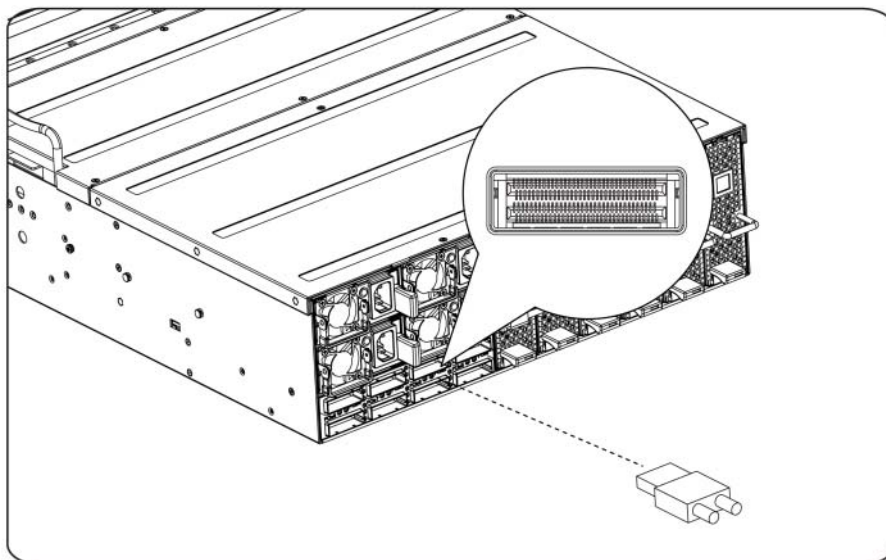


3. Przesuwaj system w prowadnicach do momentu zatrzaśnięcia się blokady.

4. Zainstaluj system w szafie typu rack.

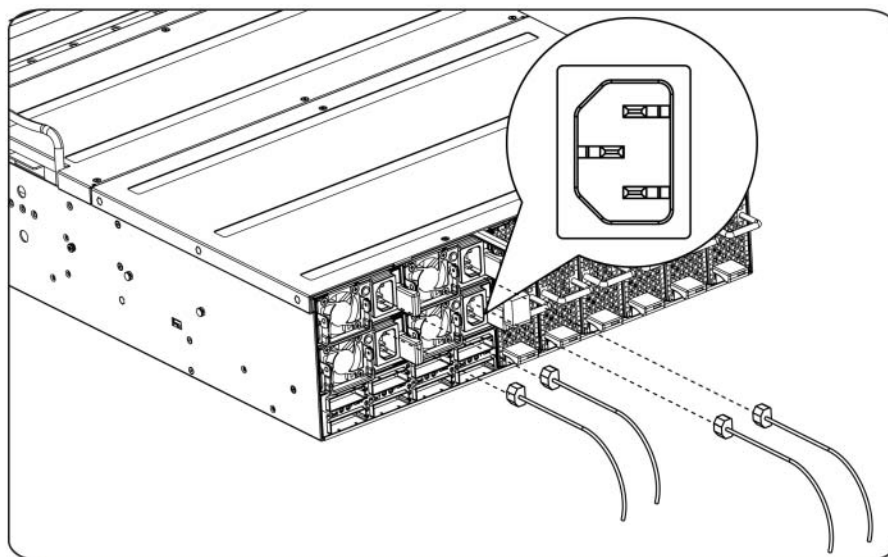


Podłączenie kabli iPass



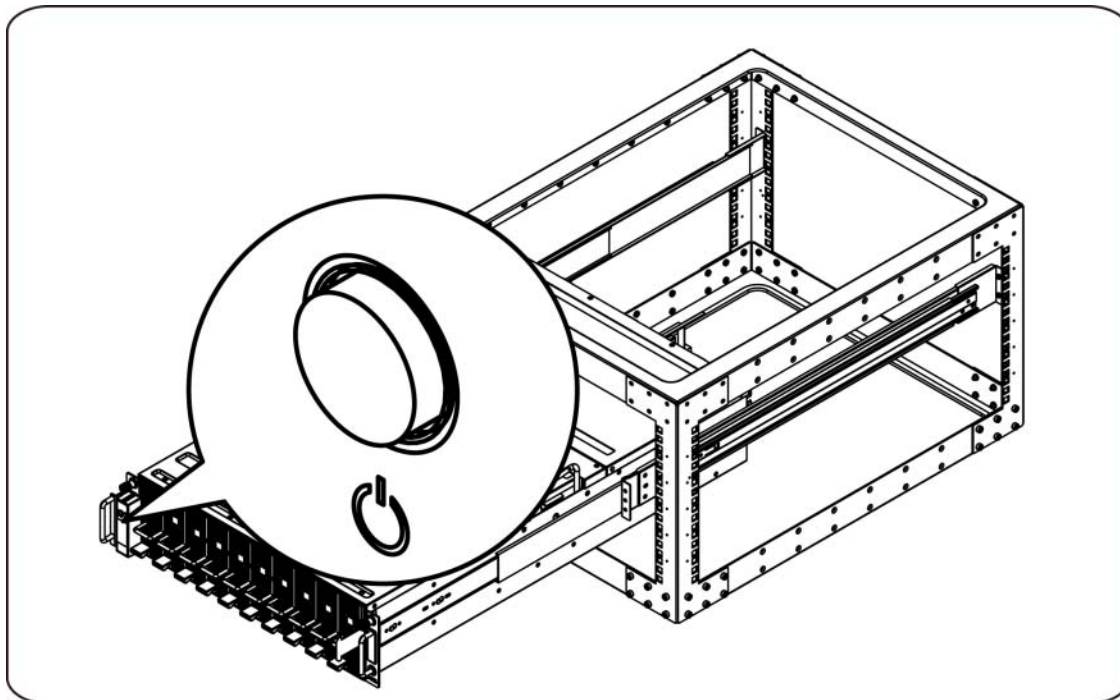
Podłączenie kabli zasilania

Podłącz kabel zasilania do systemu. Podłącz drugą końcówkę kabli zasilania do uziemionego gniazdka elektrycznego lub oddzielnego źródła zasilania, np. do zasilania bezprzerwowego (UPS) lub do jednostki rozdziału zasilania (PDU).



Włączanie systemu

Naciśnij przycisk zasilania systemu. Powinny zaświecić się wskaźniki zasilania.



Inne przydatne informacje

⚠ OSTRZEŻENIE: Zapoznaj się z uwagami dotyczącymi bezpieczeństwa i przepisów prawnych w dokumencie dostarczonym wraz z systemem. Gwarancja Informacje dotyczące gwarancji mogą zostać zamieszczone w tym dokumencie lub dostarczone jako oddzielny dokument.

Podręcznik użytkownika sprzętu dostarcza informacji o funkcjach systemu i opisuje sposób rozwiązywania problemów zaistniałych podczas użytkowania systemu oraz sposób instalacji lub wymiany elementów systemu. Dokument jest dostępny online na stronie support.dell.com/manuals.

✍ UWAGA: Zawsze sprawdzaj, czy na stronie support.dell.com/manuals pojawiły się aktualizacje i czytaj je, ponieważ często zastępują one informacje zawarte w innych dokumentach.

Aktualizacja oprogramowania układowego

Podczas konfiguracji C410x przy pierwszej instalacji lub podczas aktualizacji GPGPU zaleca się stosowanie najnowszej wersji oprogramowania układowego BMC. Najnowsze oprogramowanie układowe BMC można pobrać ze strony support.dell.com. W pakiecie do pobrania znajduje się również dokument z instrukcjami dotyczącymi aktualizacji oprogramowania układowego BMC za pomocą interfejsu użytkownika C410x w sieci Web. Dodatkowe informacje na temat interfejsu użytkownika C410x w sieci Web oraz opcji konfiguracji znajdują się w Podręczniku użytkownika sprzętu. Dokument dostępny jest online na stronie support.dell.com/manuals.

Informacje dotyczące NOM (tylko Meksyk)

Informacje przedstawione poniżej dotyczą urządzenia opisanego w niniejszym dokumencie i są zgodne z wymogami standardowych norm obowiązujących w Meksyku (NOM):

Importer:	Dell Inc. de México, S.A. de C.V Paseo de la Reforma 2620-11° Piso Col. Lomas Altas 11950 Meksyk, D.F.
Numer modelu:	B02S
Napięcie zasilania:	200-240 V prądu zmiennego
Częstotliwość:	50/60 Hz
Pobór prądu	9,6 A (dla każdego wlotu zasilania)

Dane techniczne

Dane techniczne systemu

1. Obudowa	
Wielkość	3U
Wymiary (Dł. x Szer. x Wys.)	Dł. = 750 mm Szer. = 440 mm Wys. = 130,5 mm
Dostęp do karty PCI (F/R/I)	Łącznie 16 poszczególnych modułów PCI Express na każdą obudowę. Naprawa lub konserwacja jednego modułu nie ma wpływu na inne moduły w obudowie. Z przodu obudowy = 10 modułów Z tyłu obudowy = 6 modułów
Wentylatory	Osiem 92 mm x 38 mm Redundancja N+1
	Wentylatory w trybie hot-swap
	Powiadomienie BMC o awarii wentylatora systemu
Serwisowalność	Usuwanie lub wstawianie modułu PCI nie wymaga zmiany w działaniu obudowy lub innych modułów PCI zainstalowanych w obudowie.
Wskaźniki LED	Dioda LED zasilania, dioda LED stanu systemu, dioda LED ID, dioda LED wentylatora

2. Przednia płyta I/O	
Przycisk zasilania	Przycisk zasilania z diodą LED
Przycisk ID serwisu	Przycisk ID serwisu z diodą LED
Funkcje diody LED	-Dioda LED zasilania oznacza bieżący stan zasilania systemu ON (Włączony)/OFF (Wyłączony)/Fail (Awaria). -Dioda LED ID serwisu oznacza system w serwisie. -Dioda LED stanu systemu oznacza bieżący stan systemu (na przykład awaria wentylatora).
Czujnik temperatury	Wskazuje temperaturę otoczenia systemu dla użycia sterowania prędkością wentylatora.
3. Moduł wentylatora	
Wentylator	Wymiary: 92 mm x 38 mm
Z możliwością podłączenia w trakcie pracy systemu, nadmiarowy	Redundancja 7+1
	Wentylatory w trybie hot-swap
4. Zasilacz	
Moduł PSU	1400 W * 4 PSU
Napięcie wejściowe	200-240 V prądu zmiennego
Typ (prąd zmienny/prąd stały)	Prąd zmienny
Redundancja	Redundancja N+1 wymagana dla całkowitego obciążenia obudowy.

Specyfikacje BTU

Specyfikacja	Wartość
Zakres napięcia zasilacza	200 V - 240 V prądu zmiennego
Zasilacz	Cztery

BTU zasilacza	14334,6 BTU/h
Zasilanie: Moc (W)	4200
Gniazda PCI	16
Napędy	16 GPGPU
Typ napędu	NVIDIA GPGPU
Procesor: Gniazdo	Brak
Rdzenie procesora	Brak
Waga (kg) : Bez wyposażenia	30 kg (tylko obudowa)
Waga (kg) : Typowa	45 kg (system L6)
Waga (kg) : Z wyposażeniem	56 kg (pełny system)
Waga (funtów) : Bez wyposażenia	66 funtów (tylko obudowa)
Waga (funtów) : Typowa	99 funtów (system L6)
Waga (funtów) : Z wyposażeniem	123 funtów (pełny system)

Warunki otoczenia

Specyfikacja	Wartość
Zakres temperatur	W trakcie pracy : Od 10°C do 35°C
	Poza czasem pracy : Od -40°C do -60°C
Wilgotność (bez kondensacji)	W trakcie pracy : 20–80% RH
	Poza czasem pracy : 20-95% RH


Dell PowerEdge C410x

Начало работы

с системой

Примечания, предупреждения и предостережения

ОБЯЗАТЕЛЬНО ИЗУЧИТЕ РАЗДЕЛ СВЕДЕНИЙ О БЕЗОПАСНОСТИ. СОХРАНИТЕ ЭТО РУКОВОДСТВО. ИЗУЧИТЕ ЭТОТ РАЗДЕЛ ПЕРЕД ОБСЛУЖИВАНИЕМ.

 **ПРИМЕЧАНИЕ.** ПРИМЕЧАНИЕ содержит важную информацию, которая поможет использовать компьютер более эффективно.

 **ВНИМАНИЕ.** Знак ВНИМАНИЕ обозначает указания, несоблюдение которых может привести к повреждению оборудования или потере данных.

 **ОСТОРОЖНО.** Знак ОСТОРОЖНО указывает на потенциальный ущерб имуществу, телесные повреждения или смерть.

**Информация, содержащаяся в данном документе, может быть изменена без уведомления.
© Dell Inc., 2010—2012. Все права защищены.**


Воспроизведение материалов данного руководства в любой форме без письменного разрешения компании Dell Inc. строго запрещено.

Ниже перечислены товарные знаки, использованные в этом документе. Dell™, логотип DELL и PowerEdge™ являются товарными знаками компании Dell Inc.

Прочие товарные знаки и названия продуктов могут использоваться в данной публикации для обозначения компаний, заявляющих права на эти товарные знаки и названия, или продуктов этих компаний. Корпорация Dell Inc. не заявляет прав ни на какие товарные знаки и наименования, кроме собственных.

Нормативная модель B02S

Март 2012 г. P/N 4W4XK Ред. A01


 **ВНИМАНИЕ.** Чтобы уменьшить риск поражения электрическим током, техническое обслуживание должен выполнять только квалифицированный персонал.

Помещение с ограниченным доступом

Система Dell PowerEdge C410X рассчитана на установку в помещениях с ограниченным доступом, как определено в ст. 1.2.7.3 МЭК 60950-1: 2001.

1.2.7.3 ПОМЕЩЕНИЕ С ОГРАНИЧЕННЫМ ДОСТУПОМ: Помещение для оборудования, где выполняются оба указанных ниже условия.

- Получить доступ может только ОБСЛУЖИВАЮЩИЙ ПЕРСОНАЛ или ПОЛЬЗОВАТЕЛИ, проинформированные о причинах действующих в помещении ограничений и необходимых мерах безопасности.
- Получить доступ можно с помощью ИНСТРУМЕНТА, замка с ключом или других средств безопасности. Доступ контролируется органом управления, ответственным за помещение.

 **ВНИМАНИЕ.** Во избежание перегрева блоков питания системы и в целях обеспечения оптимальной производительности и стабильности системы следуйте приведенной ниже таблице при настройке блоков питания и графических процессоров общего назначения.

Минимальное количество блоков питания	Максимальное количество блоков питания
1	4
2	8
3	16
Четвертый блок питания является резервным.	

Установка и настройка

 **ОСТОРОЖНО.** Перед выполнением следующей процедуры изучите инструкцию по безопасности системы.




Распаковка системы

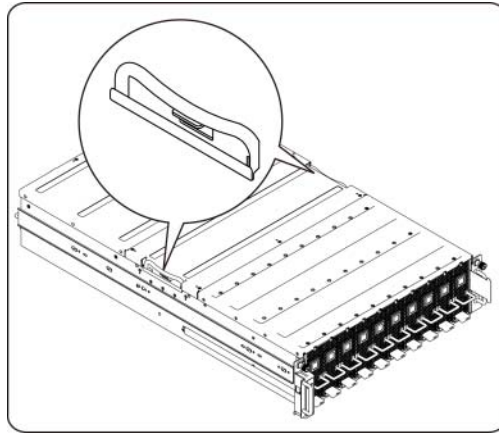
Распакуйте систему и проверьте, включены ли следующие компоненты.


- Один корпус системы Dell PowerEdge C410X
- Руководство по началу работы с Dell PowerEdge C410x
- Информация о безопасности, охране окружающей среды и стандартах (SERI)
- Информация о гарантии и технической поддержке или соглашение конечного пользователя




Если недостает какого-либо компонента или он выглядит поврежденным, свяжитесь с компанией Dell.

Установка направляющих и системы в стойке

-  **ОСТОРОЖНО.** Для поднятия системы необходимо прибегнуть к помощи других лиц. Во избежание телесных повреждений не пытайтесь поднимать систему самостоятельно.
-  **ОСТОРОЖНО.** Система не закреплена в стойке и не вмонтирована в направляющие. Во избежание телесных повреждений и повреждения системы необходимо надежно поддерживать системную стойку во время установки и снятия.
-  **ОСТОРОЖНО.** Поднимать стойку необходимо за ручки, как показано на рисунке.

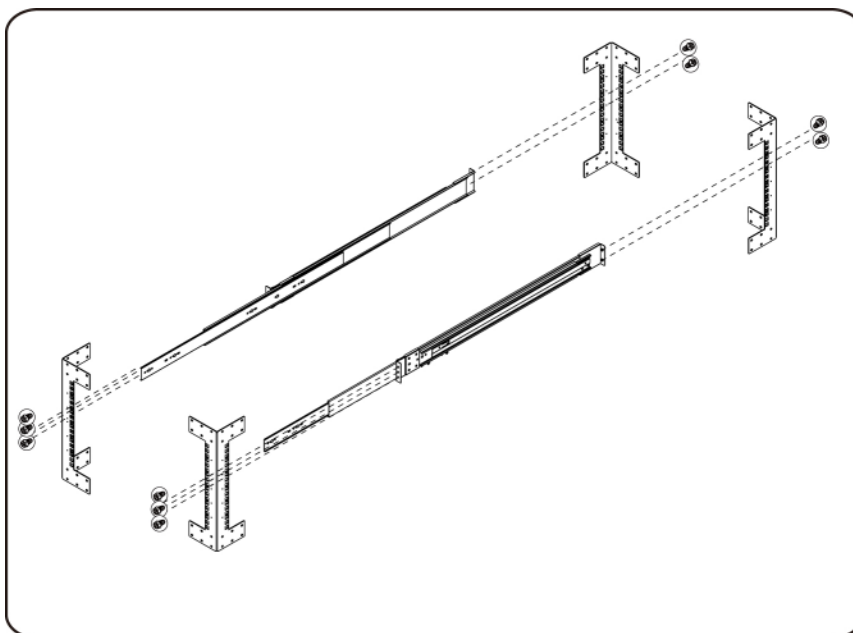


-  **ВНИМАНИЕ.** Перед установкой систем в стойку необходимо установить на автономных (одиночных) стойках передние и боковые стабилизаторы, а если несколько стоек соединено вместе — только передние стабилизаторы.

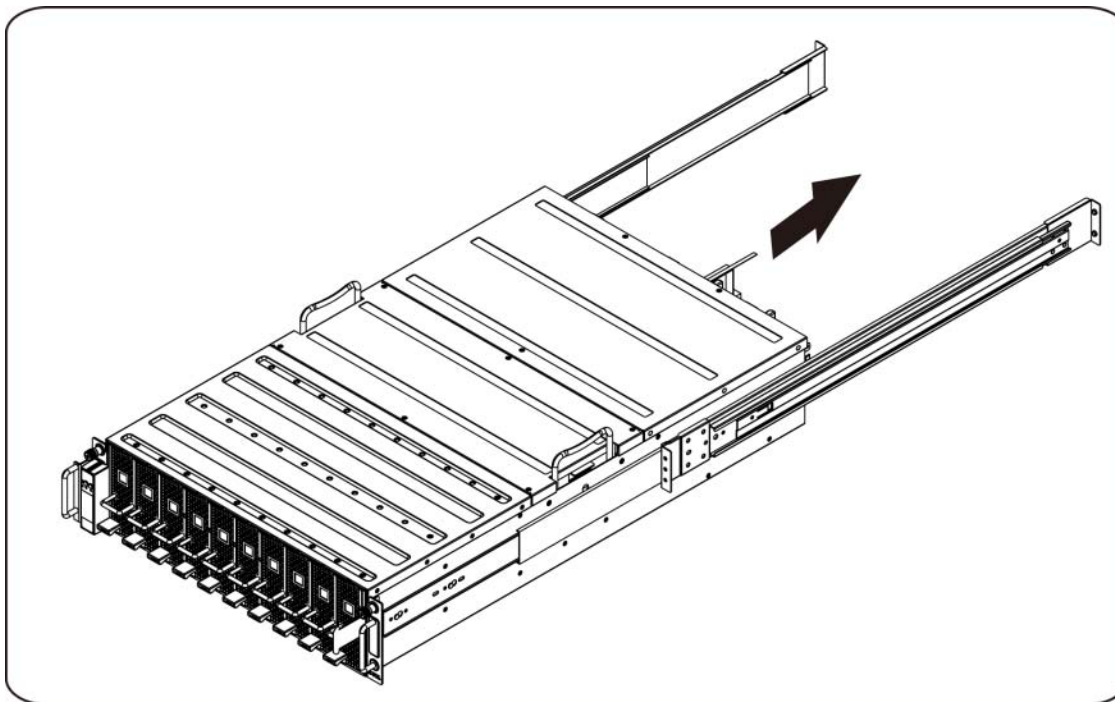
Установка систем в стойку без своевременной установки стабилизаторов создает опасность ее опрокидывания, что при определенных обстоятельствах может привести к телесным повреждениям. Поэтому перед установкой компонентов в стойку в первую очередь должны устанавливаться стабилизаторы.
-  **ВНИМАНИЕ.** Многие неполадки может исправить только квалифицированный техник. Пользователь может выполнять только простой ремонт, как указано в документации. Гарантия не распространяется на повреждения, полученные вследствие не санкционированного корпорацией Dell технического обслуживания. Изучите и соблюдайте инструкцию по безопасности, поставляемую с изделием.
-  **ВНИМАНИЕ.** После установки системы/компонентов в стойку ни в коем случае не следует пытаться извлечь из нее или ее выдвигающихся частей несколько компонентов одновременно. Вес нескольких компонентов может вызвать переворачивание стойки, что может привести к получению серьезных травм.
-  **ВНИМАНИЕ.** По причине большого веса и высоты рекомендуется передвигать стойку по крайней мере вдвоем.

Чтобы установить направляющие на стойку, следуйте приведенным ниже инструкциям.

1. Установите на стойку скользящие направляющие.

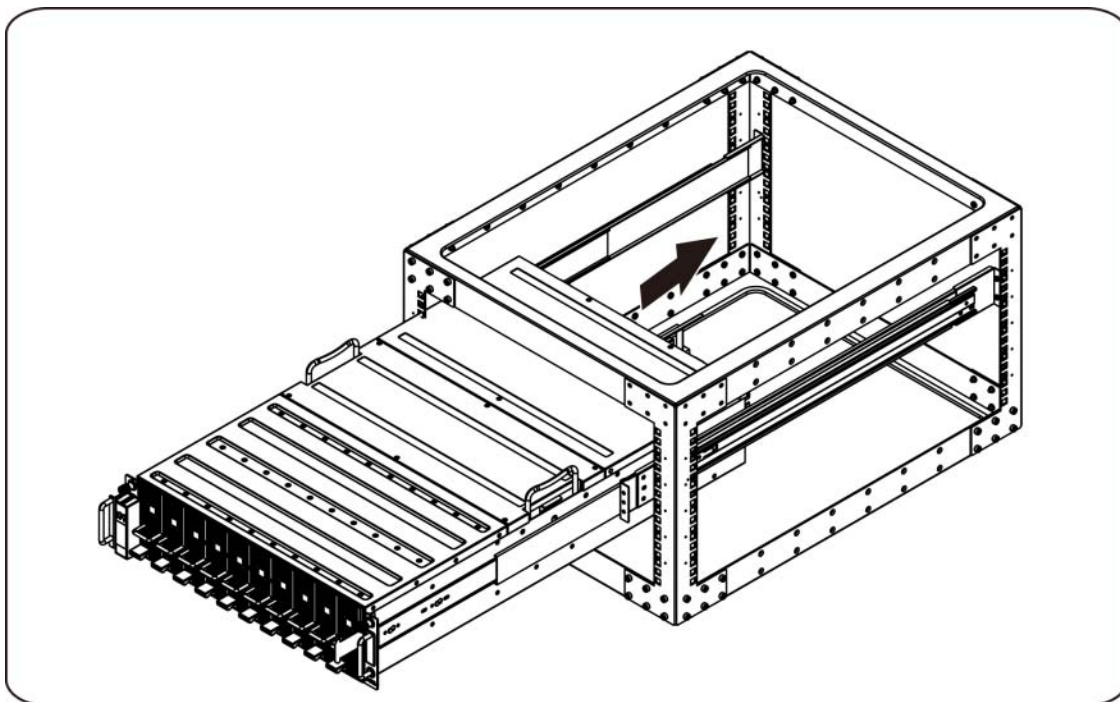


2. Выровняйте внутренние направляющие вдоль скользящих направляющих стойки.

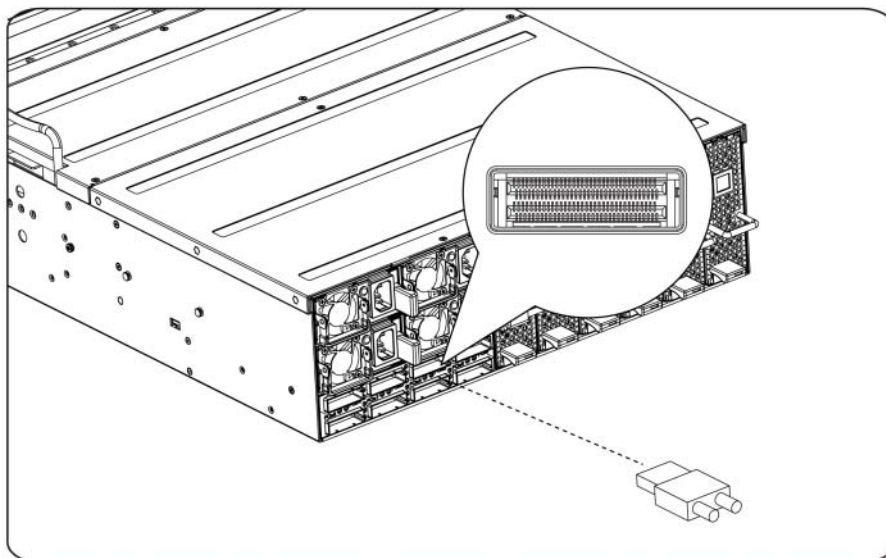


3. Проталкивайте систему по скользящим направляющим до фиксации защелки.

4. Установите систему в стойку.

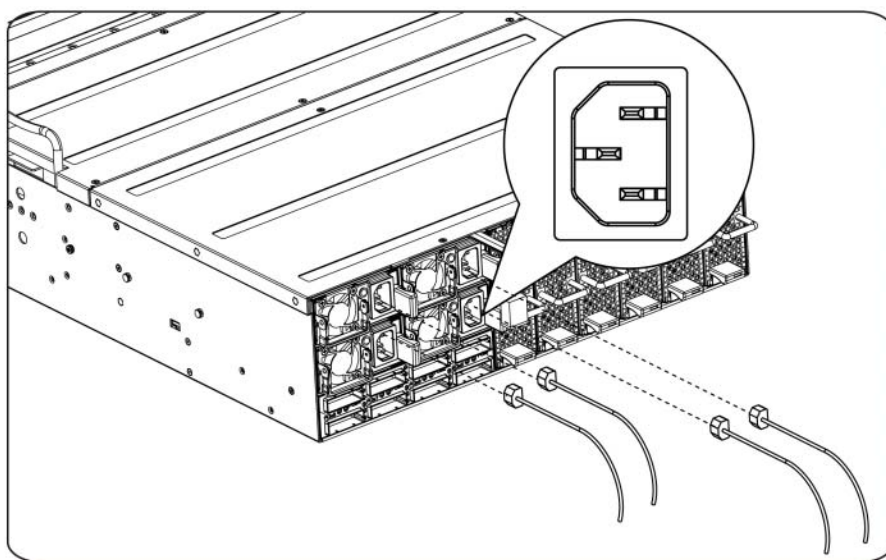


Подключение кабелей iPass



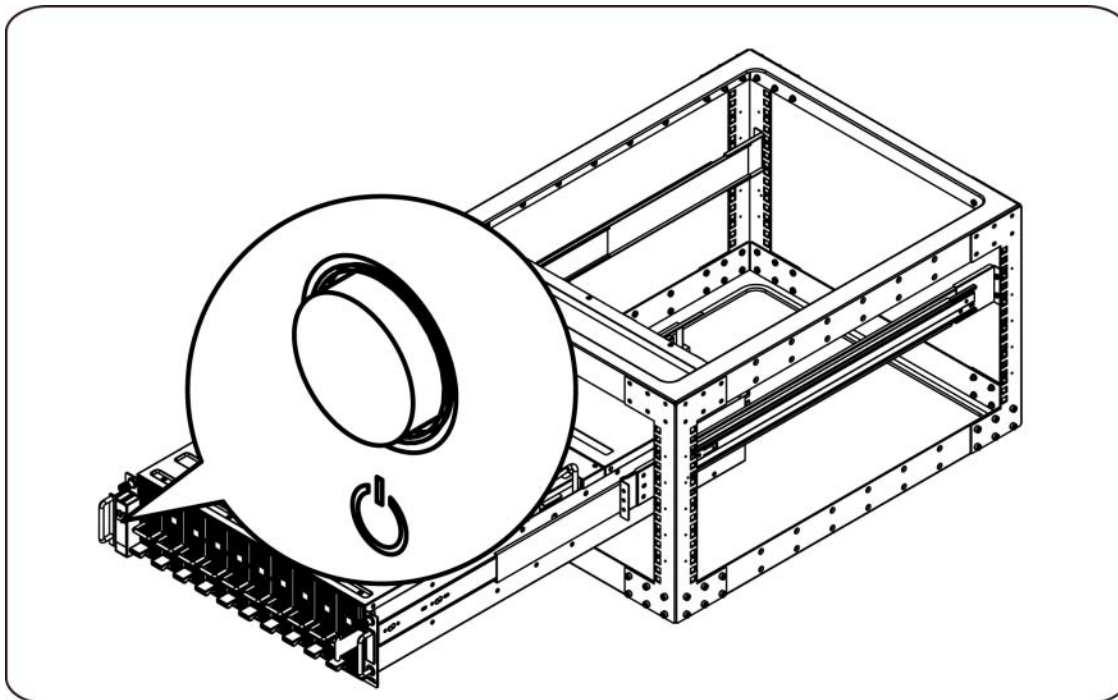
Подключение кабелей питания

Подсоедините кабели питания к системе. Подключите другой конец кабелей питания к заземленной розетке или к отдельному источнику питания, например к источнику бесперебойного питания или к распределительному щиту.



Включение системы

Нажмите кнопку питания системы. Должны включиться индикаторы питания.



Прочие полезные сведения

⚠ ОСТОРОЖНО. Прочтите документацию по безопасности и соответствию нормативам. Она предоставляется вместе с компьютером. Гарантийная информация может включаться в состав данного документа или быть представлена в отдельном документе.

В руководстве пользователя оборудования предоставлена информация о компонентах системы и описан порядок устранения неисправностей системы, установки и замены ее компонентов. Этот документ также можно найти на веб-странице support.dell.com/manuals.

✍ ПРИМЕЧАНИЕ. Обязательно проверяйте обновления на веб-странице support.dell.com/manuals и предварительно читайте обновления, поскольку они нередко заменяют информацию, содержащуюся в других документах.

Обновления микропрограммы

При подготовке системы C410x к первой установке или обновлении графических процессоров рекомендуется использовать последнюю версию микропрограммы контроллера BMC. Последнюю версию микропрограммы контроллера BMC можно загрузить с веб-сайта support.dell.com. Пакет загрузки включает документ с инструкциями по записи микропрограммы контроллера BMC при помощи веб-интерфейса системы C410x. Дополнительные сведения о веб-интерфейсе системы C410x и параметрах конфигурации включены в руководство пользователя. Этот документ также можно найти на веб-странице support.dell.com/manuals.

Информация NOM (только для Мексики)

В соответствии с требованиями официальных мексиканских стандартов (NOM) на устройстве, описанном в данном документе, указана следующая информация:

Импортер:	Dell Inc. de México, S.A. de C.V Paseo de la Reforma 2620-11° Piso Col. Lomas Altas 11950 México, D.F.
Номер модели:	B02S
Напряжение питания:	200—240 В переменного тока
Частота:	50/60 Гц
Потребляемый ток	9,6 А (на каждый вход питания)

Технические характеристики

Системная спецификация

1. Корпус	
Форм-фактор	3U
Габариты (ДхШхВ)	Длина — 750 мм Ширина — 440 мм Высота — 130,5 мм
Доступ к карте PCI (F/R/I)	Всего 16 отдельных модулей PCI Express на корпус. Обслуживание одного модуля не влияет на другие модули корпуса. Передняя часть корпуса — 10 модулей Задняя часть корпуса — 6 модулей
Вентиляторы	Восемь вентиляторов размером 92 мм x 38 мм Избыточность N+1
	Горячая замена вентиляторов
	Уведомление контроллера BMC об отказе вентилятора
Возможность обслуживания	Извлечение или вставка модуля PCI не требует изменений в работе корпуса или других модулей PCI, установленных в нем.
Светодиодные индикаторы	Индикатор питания, индикатор состояния системы, индикатор номера, индикатор вентилятора

2. Передняя плата ввода-вывода	
Кнопка питания	Кнопка питания с индикатором
Кнопка Service ID	Кнопка Service ID с индикатором
Функции индикаторов	<ul style="list-style-type: none"> — Индикатор питания показывает состояние включения, выключения или отказа системы. — Индикатор Service ID показывает работающую систему. — Индикатор состояния системы показывает текущее состояние системы (например, отказ вентилятора).
Температурный датчик	Показывает температуру системы для управления скоростью вентилятора.
3. Вентиляторный модуль	
Вентилятор	Размер: 92 мм x 38 мм
Возможность подключения в «горячем» режиме	Избыточность 7+1
	Горячая замена вентиляторов
4. Источник питания	
Блок питания	4 блока питания по 1400 Вт
Входное напряжение	200—240 В переменного тока
Тип (постоянный/переменный ток)	Переменный ток
Избыточность	Для полной загрузки корпуса требуется избыточность N+1.

Температурные характеристики

Характеристика	Значение
Диапазон напряжений источника питания	200—240 В переменного тока
Источник питания	Четыре

Тепловыделение источника питания	14334,6 БТЕ/час
Блок питания. Power (W)	4200
Слоты PCI	16
Накопители	16 GPGPU (графические процессоры общего назначения)
Тип накопителей	NVIDIA GPGPU
Процессор: Разъемы	Не используется
Ядра процессоров	Не используется
Масса (кг): Пустой	30 кг (только корпус)
Масса (кг): Обычная загрузка	45 кг (система L6)
Масса (кг): Загруженный	56 кг (полная система)
Масса (фунты): Пустой	66 фунтов (только корпус)
Масса (фунты): Обычная загрузка	99 фунтов (система L6)
Масса (фунты): Загруженный	123 фунтов (полная система)

Экологические характеристики

Характеристика	Значение
Диапазон температур	Для работы: от 10 до 35 °C
	В нерабочем состоянии: от -40 до -60 °C
Относительная влажность (без образования конденсата)	Для работы: 20—80%
	В нерабочем состоянии: 20—95%

Dell PowerEdge C410x

**Introducción
al sistema**

Notas, precauciones y avisos

LEA CON ATENCIÓN ESTA SECCIÓN DE INFORMACIÓN SOBRE SEGURIDAD. CONSERVE ESTE MANUAL PARA FUTURAS REFERENCIAS. LEA ESTA SECCIÓN ANTES DE REALIZAR CUALQUIER OPERACIÓN EN EL SISTEMA.

 **NOTA:** Una NOTA proporciona información importante que le ayudará a utilizar mejor el ordenador.

 **PRECAUCIÓN:** Un mensaje de PRECAUCIÓN indica la posibilidad de daños en el hardware o la pérdida de datos si no se siguen las instrucciones.

 **AVISO:** Un mensaje de AVISO indica la posibilidad de que se produzcan daños materiales, lesiones personales e incluso la muerte.

La información contenida en esta publicación puede modificarse sin previo aviso.

© 2010- 2012 Dell Inc. Todos los derechos reservados.

Queda estrictamente prohibida la reproducción de este material en cualquier forma sin la autorización por escrito de Dell Inc.

Marcas comerciales utilizadas en este texto: Dell™, el logotipo de DELL y PowerEdge™ son marcas comerciales de Dell Inc.

En esta publicación se pueden utilizar otras marcas y otros nombres comerciales para hacer referencia a sus respectivos propietarios o a sus productos. Dell Inc. renuncia a cualquier interés sobre la propiedad de marcas y nombres comerciales que no sean los suyos.

Modelo reglamentario B02S

Marzo de 2012 N/P 4W4XK Rev. A01

△ PRECAUCIÓN: Para minimizar el riesgo de descargas eléctricas, sólo personal cualificado debería ser el encargado de realizar operaciones en este sistema.

Área de acceso restringido

El sistema Dell PowerEdge C410X está diseñado únicamente para su instalación en áreas de acceso restringido, tal y como se define en la cláusula 1.2.7.3 de IEC 60950-1: 2001.

1.2.7.3 ÁREA DE ACCESO RESTRINGIDO: Una ubicación para el equipo que cumpla con los siguientes dos párrafos:

- Solo pueden tener acceso PERSONAL DE ASISTENCIA TÉCNICA o USUARIOS a los que se haya informado de las razones de las restricciones que se aplican al lugar y acerca de las precauciones que deban tenerse en cuenta.
- El acceso se realiza mediante un DISPOSITIVO o una cerradura y llave, u otros medios de seguridad, y está controlado por la autoridad responsable de esta área.

△ PRECAUCIÓN: Para evitar que las unidades de suministro de energía del sistema se sobrecarguen y garantizar una estabilidad y rendimiento óptimos, respete la configuración de GPGPU y de unidad de suministro de energía de la tabla que se incluye a continuación.

Cantidad mínima de PSU	Cantidad máxima de GPGPU
1	4
2	8
3	16
La cuarta PSU es redundante.	

Instalación y configuración

⚠ AVISO: Antes de realizar el procedimiento siguiente, revise las instrucciones de seguridad incluidas con el sistema.

Desembalaje del sistema

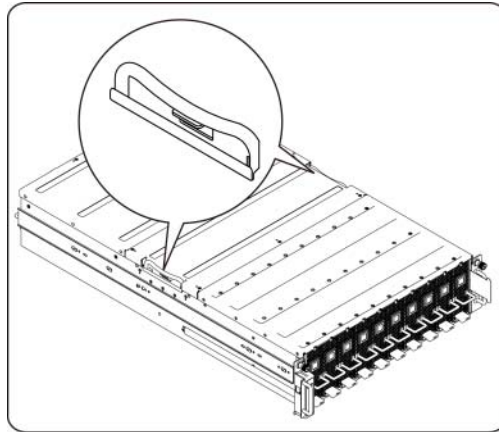
Desembale el sistema y compruebe que se incluyen los siguientes elementos.

- Un chasis del sistema Dell PowerEdge C410X
- Dell PowerEdge C410x Getting Started Guide (Guía de introducción)
- Safety, Environmental, and Regulatory Information (SERI, Información sobre seguridad, medio ambiente y normativas)
- Warranty and Support Information (WSI, Información sobre la garantía y asistencia) o el contrato de licencia para el usuario final (EULA)

Póngase en contacto con Dell si alguno de estos elementos falta o parece estar dañado.

Instalación de los rieles y del sistema en un rack

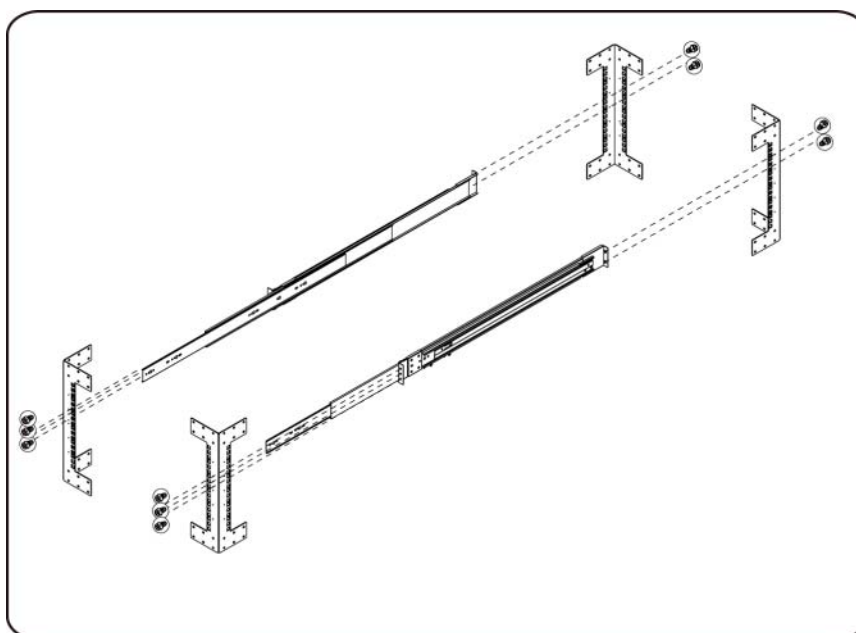
- ⚠ AVISO:** Si necesita levantar el sistema, pida ayuda. Con el fin de evitar lesiones personales, no intente levantar el sistema sin ayuda.
- ⚠ AVISO:** El sistema no está fijado al rack ni montado en los rieles. Para evitar cualquier lesión personal o daño al sistema, debe apoyar el rack del sistema adecuadamente durante la instalación y la extracción.
- ⚠ AVISO:** Si necesita elevar el sistema, utilice las asas, como se muestra en la ilustración.



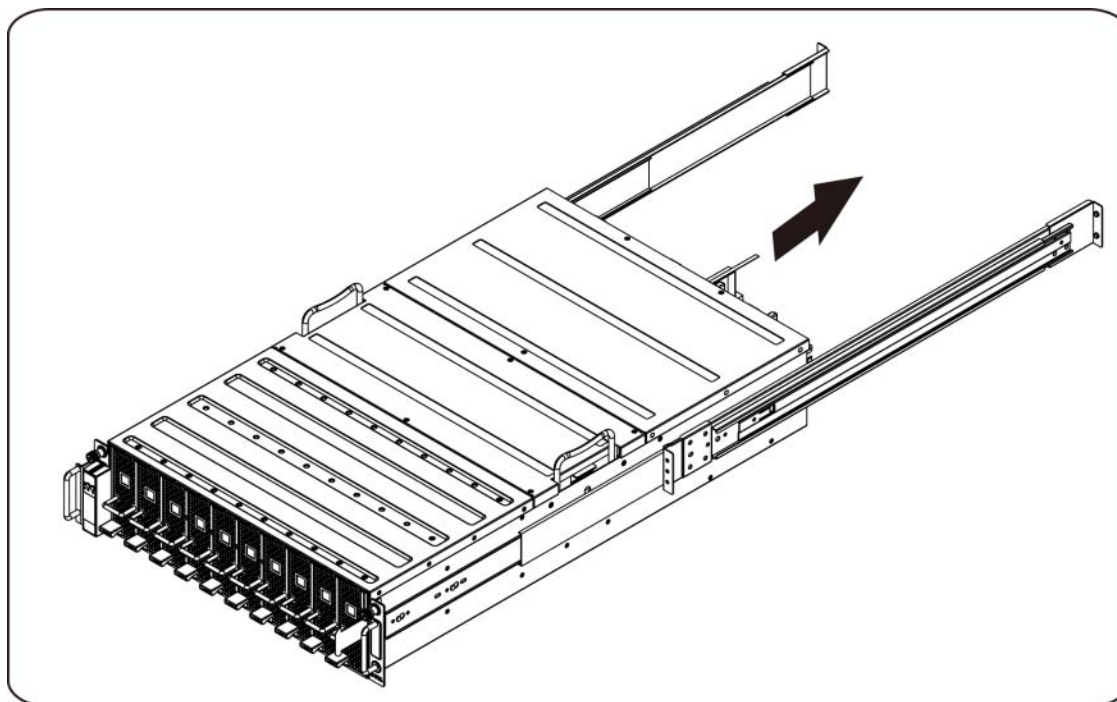
- ⚠ PRECAUCIÓN:** Antes de instalar sistemas en un rack, instale estabilizadores frontales y laterales en racks independientes (no duales) o un estabilizador en racks unidos a otros racks.
El montaje de sistemas en un rack sin los estabilizadores convenientemente puede hacer que vuelque el rack, lo que puede producir lesiones personales. Por lo tanto, instale siempre los estabilizadores antes de montar componentes en el rack.
- ⚠ PRECAUCIÓN:** Muchas de las reparaciones sólo deben ser realizadas por técnicos del servicio autorizado. Sólo debería realizar pequeñas reparaciones tal y como se indica en la documentación del producto. La garantía no cubre los daños ocasionados por reparaciones que Dell no haya autorizado. Lea y siga las instrucciones de seguridad entregadas con el producto.
- ⚠ PRECAUCIÓN:** Una vez que haya instalado el sistema o los componentes en el rack, no extraiga nunca del rack más de un componente a la vez por sus ensamblajes deslizantes. El peso de más de un componente extendido puede hacer que vuelque el rack y producir lesiones graves.
- ⚠ PRECAUCIÓN:** Debido a la altura y peso del rack, se recomienda un mínimo de dos personas para realizar dicha tarea.

Siga estas instrucciones para instalar los rieles en un rack:

1. Instale los rieles deslizantes en el rack.

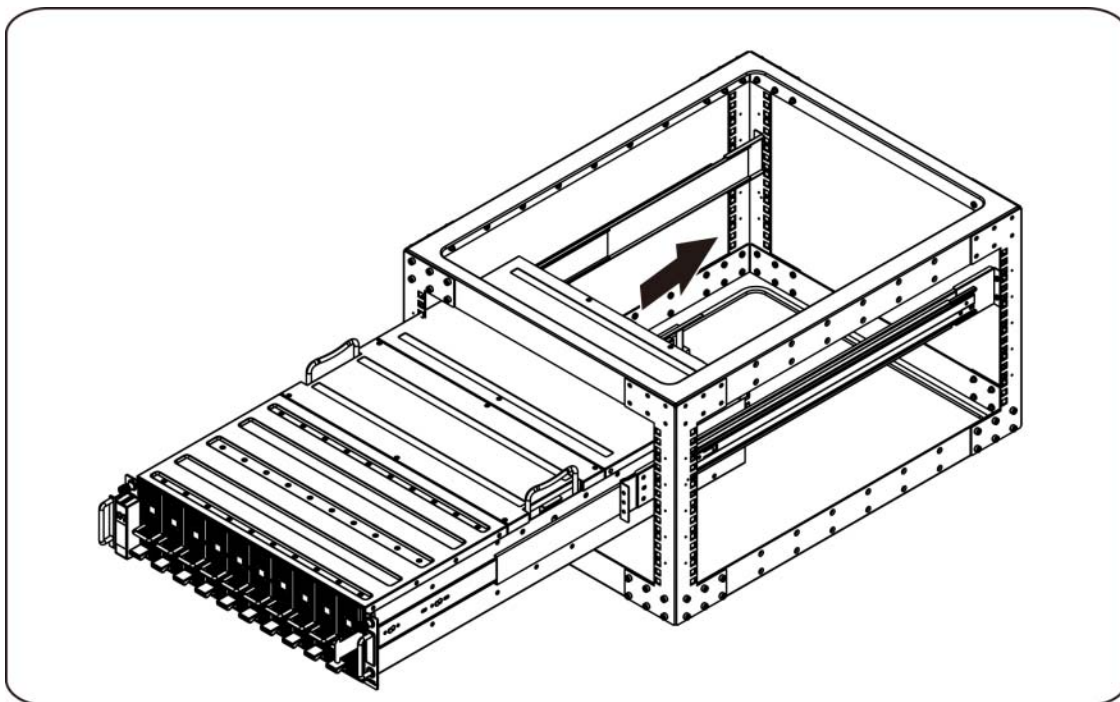


2. Alinee los rieles interiores con los rieles deslizantes del rack.

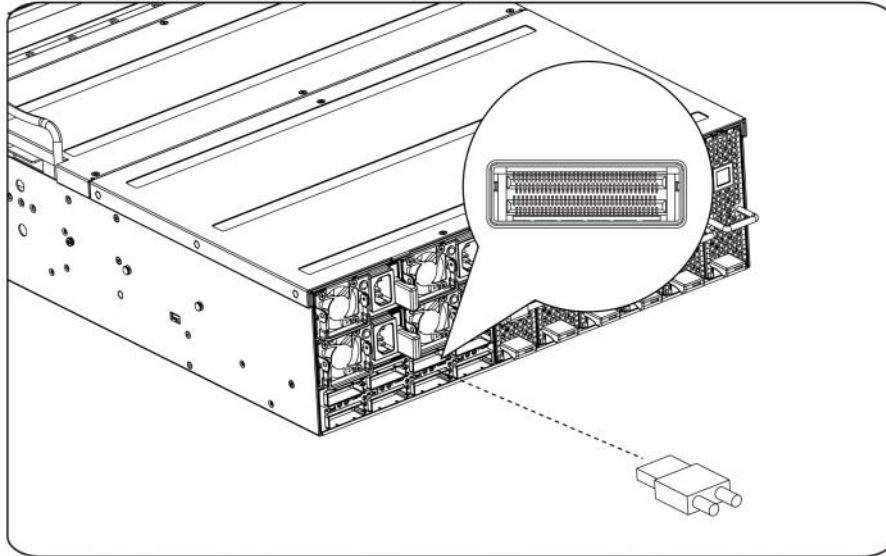


3. Inserte el sistema en los rieles deslizantes hasta que el pestillo de cierre quede asentado en su lugar.

4. Inserte el sistema en el rack.

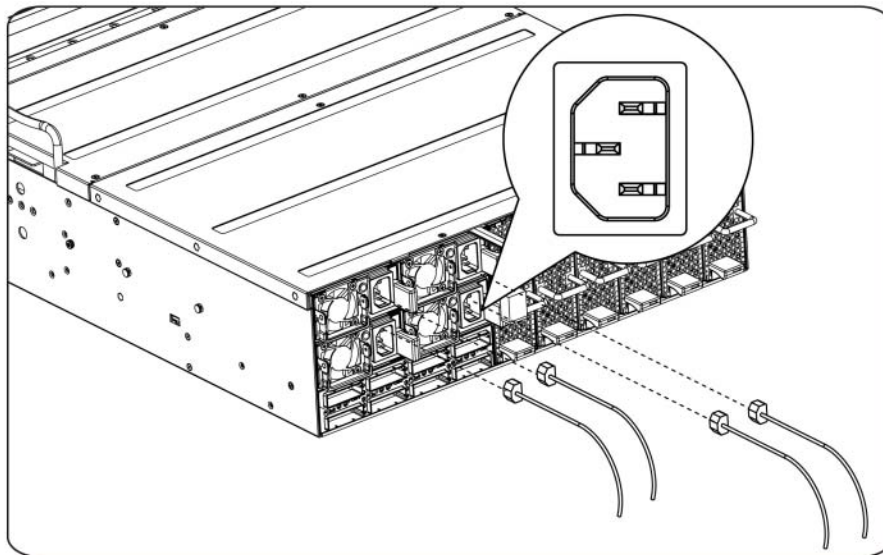


Conexión de los cables iPass



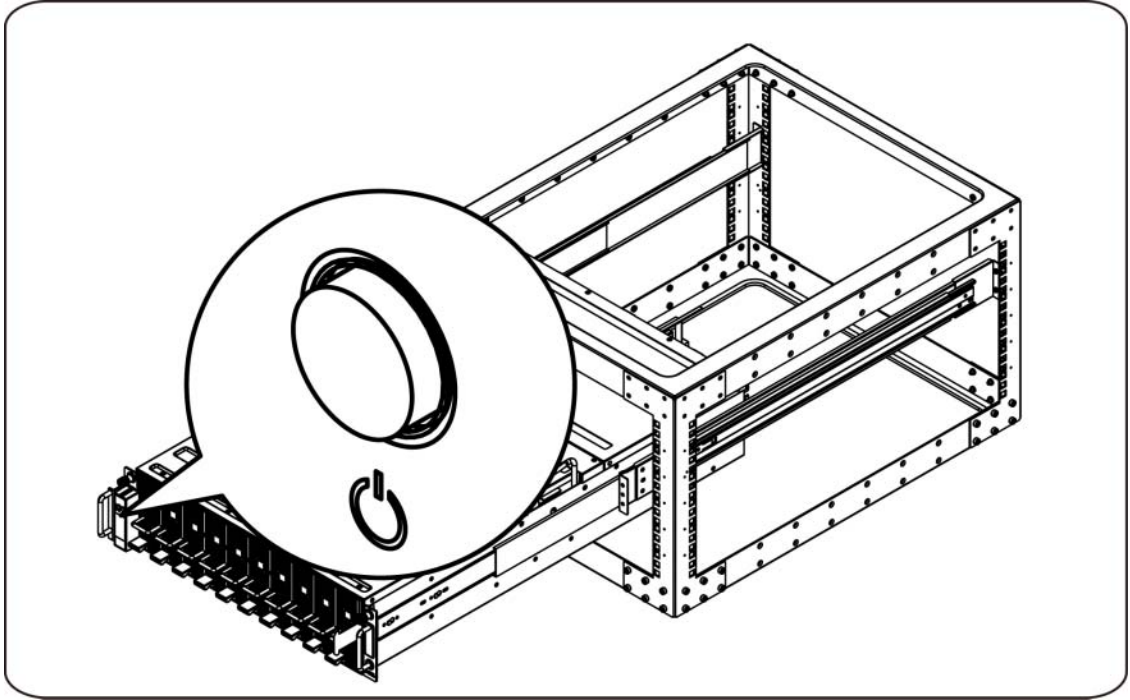
Conexión de cables de alimentación

Conecte el cable de alimentación al sistema. Conecte el otro extremo de los cables de alimentación a una toma eléctrica con conexión a tierra o a otra fuente de energía, como por ejemplo un sistema de alimentación ininterrumpida o una unidad de distribución de alimentación.



Encendido del sistema

Pulse el botón de encendido del sistema. Deberán encenderse los indicadores luminosos de alimentación.



Otra información útil que puede necesitar

⚠ AVISO: Consulte la información sobre normativas y seguridad suministrada con el sistema. La información sobre la garantía puede estar incluida en este documento o constar en un documento aparte.

El Manual del propietario del hardware proporciona información sobre las características del sistema y describe cómo solucionar problemas del sistema e instalar o sustituir sus componentes. Este documento está disponible en línea en support.dell.com/manuals.

📄 NOTA: Compruebe si hay actualizaciones en support.dell.com/manuals y, si las hay, léalas antes de proceder a la instalación, puesto que a menudo sustituyen la información contenida en otros documentos.

Actualizaciones de firmware

Para una primera instalación de C410x o una actualización de GPGPU se recomienda la utilización de la última revisión del firmware BMC. La versión más reciente del firmware BMC se puede descargar desde support.dell.com. La descarga incluye un documento con instrucciones para guardar el firmware BMC mediante C410x WebUI. El Manual del propietario del hardware incluye información adicional sobre C410x WebUI y sus opciones de configuración. Este documento está disponible en support.dell.com/manuals.

Información de la NOM (sólo para México)

La información que se proporciona a continuación aparece en el dispositivo descrito en este documento, en cumplimiento de los requisitos de la Norma Oficial Mexicana (NOM):

Importador:	Dell Inc. de México, S.A. de C.V Paseo de la Reforma 2620-11° Piso Col. Lomas Altas 11950 México, D.F.
Número de modelo:	B02S
Voltaje de alimentación:	200-240 VCA
Frecuencia:	50/60 Hz
Consumo eléctrico	9,6 A (para cada toma de corriente)

Especificaciones técnicas

Especificaciones del sistema

1. Chasis	
Factor de forma	3U
Tamaño (LxAnxAI)	L = 750 mm An = 440 mm AI = 130,5 mm
Acceso para tarjeta PCI (F/T/I)	Un total de 16 módulos individuales PCI Express por chasis. El mantenimiento de un módulo no impide el funcionamiento del resto de módulos del chasis. Parte frontal del chasis = 10 módulos Parte trasera del chasis = 6 módulos
Ventiladores	Ocho de 92 mm x 38 mm Redundancia N+1
	Ventiladores de intercambio activo
	Notificación de BMC de fallo del ventilador del sistema

Facilidad de reparaciones	Para extraer e insertar el módulo de PCI no es necesario alterar el funcionamiento del chasis ni de otros módulos de PCI instalados en el mismo.
Indicadores LED	LED de alimentación, LED de estado del sistema, LED de ID del sistema, LED del ventilador
2. Placa de E/S frontal	
Botón de encendido	Botón de encendido con LED
Botón de ID de servicio	Botón de ID de servicio con LED
Funcionalidad de los LED	<ul style="list-style-type: none"> - El LED de encendido indica el estado ON/OFF/Fail (encendido, apagado o fallo) del sistema. - El LED de ID de servicio indica que la realización de trabajos de asistencia técnica en el sistema. - El LED de estado del sistema indica el estado actual del sistema, por ejemplo FAN fail (fallo en ventilador).
Sensor de temperatura	Indica la temperatura ambiente del sistema para la adecuación del control de velocidad del sistema del ventilador.
3. Módulo de ventilador	
VENTILADOR	Tamaño: 92 mm x 38 mm
Acoplamiento activo, redundante	Redundancia 7+1
	Ventiladores de intercambio activo
4. Fuente de alimentación	
Módulo PSU	1 400 W * 4 PSU
Voltaje de entrada	200-240 VCA
Tipo (CA/CC)	CA
Redundancia	Redundancia N+1 necesaria para carga de chasis total.

Especificaciones de BTU

Especificación	Valor
Rango de voltaje de la fuente de alimentación	200 V - 240 V CA
Fuente de alimentación	Cuatro
BTU de fuente de alimentación	4 201,056 W (14 334,6 BTU/h)
Fuente de alimentación: Potencia (W)	4200
Ranuras PCI	16
Unidades	16 GPGPU
Tipo de unidades	GPGPU NVIDIA
Procesador: Zócalos	No aplicable
Núcleos del procesador	No aplicable
Peso (kg): Vacío	30 kg (solo chasis)
Peso (kg) : Típico	45 kg (sistema L6)
Peso (kg): Cargado	56 kg (sistema completo)
Peso (lbs): Vacío	66 lbs (solo chasis)
Peso (lbs): Típico	99 lbs (sistema L6)
Peso (lbs): Cargado	123 lbs (sistema completo)


Especificaciones del entorno

Especificación	Valor
Intervalo de temperatura	En funcionamiento: De 10°C a 35°C
	Sin funcionamiento: -40°C a -60°C
Humedad (sin condensación)	En funcionamiento: 20–80% de humedad relativa
	Sin funcionamiento: 20-95% de humedad relativa


Dell PowerEdge C410x
**Sisteminizi Kullanmaya
Başlarken**

Notlar, Dikkat Edilecek Noktalar ve Uyarılar

BU ÖNEMLİ GÜVENLİK BİLGİLERİ BÖLÜMÜNÜ OKUYUN. BU KILAVUZU BAŞVURU İÇİN SAKLAYIN. SERVİS ÖNCESİNDE BU BÖLÜMÜ OKUYUN.

 **NOT:** NOT, bilgisayarınızdan daha iyi şekilde yararlanmanıza yardımcı olacak önemli bilgiler içerir.

 **DİKKAT:** DİKKAT, yönergelere uyulmadığında donanımın zarar görebileceğini veya veri kaybı olabileceği anlamına gelir.

 **UYARI:** UYARI, meydana gelebilecek olası maddi hasar, kişisel yaralanma veya ölüm tehlikesi anlamına gelir.

Bu belgedeki bilgiler önceden bildirilmeksizin değiştirilebilir.

© 2010-2012 Dell Inc. Tüm hakları saklıdır.

Dell Inc.'in yazılı izni olmadan bu belgelerin herhangi bir şekilde çoğaltılması kesinlikle yasaktır.

Bu metinde kullanılan ticari markalar: Dell™, DELL logosu ve PowerEdge™, Dell Inc.'in ticari markalarıdır.

Bu yayında, marka ve adların sahiplerine ya da ürünlerine atıfta bulunmak için başka ticari marka ve ticari adlar kullanılabilir. Dell Inc. kendine ait olanların dışındaki ticari markalar ve ticari isimlerle ilgili hiçbir mülkiyet hakkı olmadığını beyan eder.

Düzenleyici Model B02S

Mart 2012 P/N 4W4XK Rev. A01

⚠ DİKKAT: Elektrik çarpması riskini azaltmak için, bu sisteme yalnızca yetkin servis personeli tarafından verilmelidir.

Sınırlı Erişim Konumu

Dell PowerEdge C410X sistemi yalnızca Cl. 1.2.7.3 / IEC 60950-1'de tanımlanan sınırlı erişim alanlarında kurulum için uygundur: 2001.

1.2.7.3 SINIRLI ERİŞİM ALANI: Ekipman için, aşağıda yer alan bentlerin ikisinin de geçerli olduğu alandır.

- Sadece SERVİS PERSONELİ veya konuma uygulanan sınırlamaların nedeni konusunda ve alınması gereken önlemler hakkında bilgi sahibi olan KULLANICILAR tarafından erişim sağlanabilir.
- Erişim bir ALET veya kilit ve anahtar veya diğer güvenlik araçlarının kullanımı ile yapılır ve konumdan sorumlu yetkili bir kişi tarafından denetlenir.

⚠ DİKKAT: Sistem PSU'larının (güç kaynaklarının) aşırı yüklenmesini önlemek ve ideal sistem performansı ve kararlılığını sağlamak için, daima PSU ve GPGPU yapılandırması için aşağıda sunulan tabloyu kullanın.

Minimum PSU Miktarı	Maksimum GPGPU Miktarı
1	4
2	8
3	16
Dördüncü PSU yedektir.	

Kurulum ve Yapılandırma

⚠ UYARI: Aşağıdaki prosedürü gerçekleştirmeden önce, sistem ile birlikte sağlanan güvenlik talimatlarını inceleyin.

Sisteminizin paketinden çıkartın

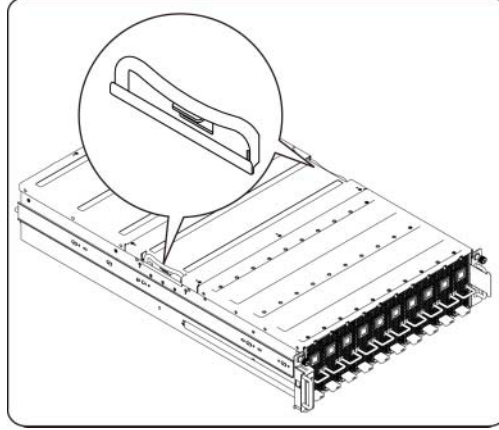
Sisteminizi paketinden çıkartın ve aşağıdaki öğeleri içerdiğini kontrol edin.

- Bir adet Dell PowerEdge C410X sistem kasası
- Dell PowerEdge C410x Başlarken Kılavuzu
- Güvenlik, Çevre ve Düzenleyici Bilgiler (SERI)
- Garanti ve Destek Bilgileri (WSI) veya Son Kullanıcı Lisans Anlaşması (EULA)

Bu öğelerden bazılarının eksik veya hasarlı olması durumunda Dell ile irtibata geçin.

Rayları ve Sistemi bir Rafa Takma

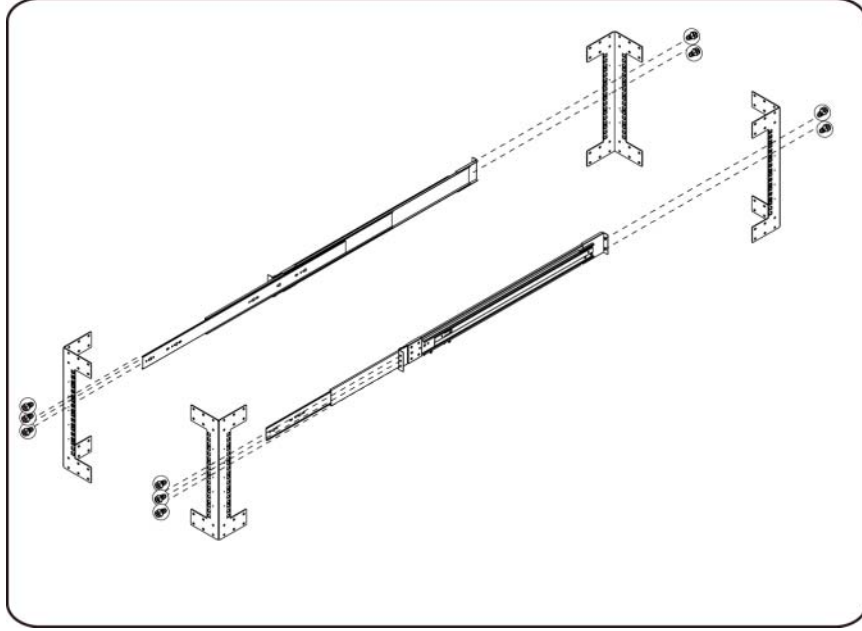
- ⚠ UYARI:** Sistemi kaldırmamız gerektiğinde, yardımcı olmaları için başkalarından yardım isteyin. Yaralanmayı önlemek için, sistemi kendi başınıza kaldırmaya çalışmayın.
- ⚠ UYARI:** Sistem rafa sabitlenmemiştir veya raylara monte edilmemiştir. Kişisel yaralanmaları veya sistemin hasar görmesini önlemek için, montaj ve söküm sırasında sistemin rafını yeteri kadar desteklemeniz gerekir.
- ⚠ UYARI:** Sistemi kaldırmamız gerektiğinde, çizimde gösterilen sapları kullanın.



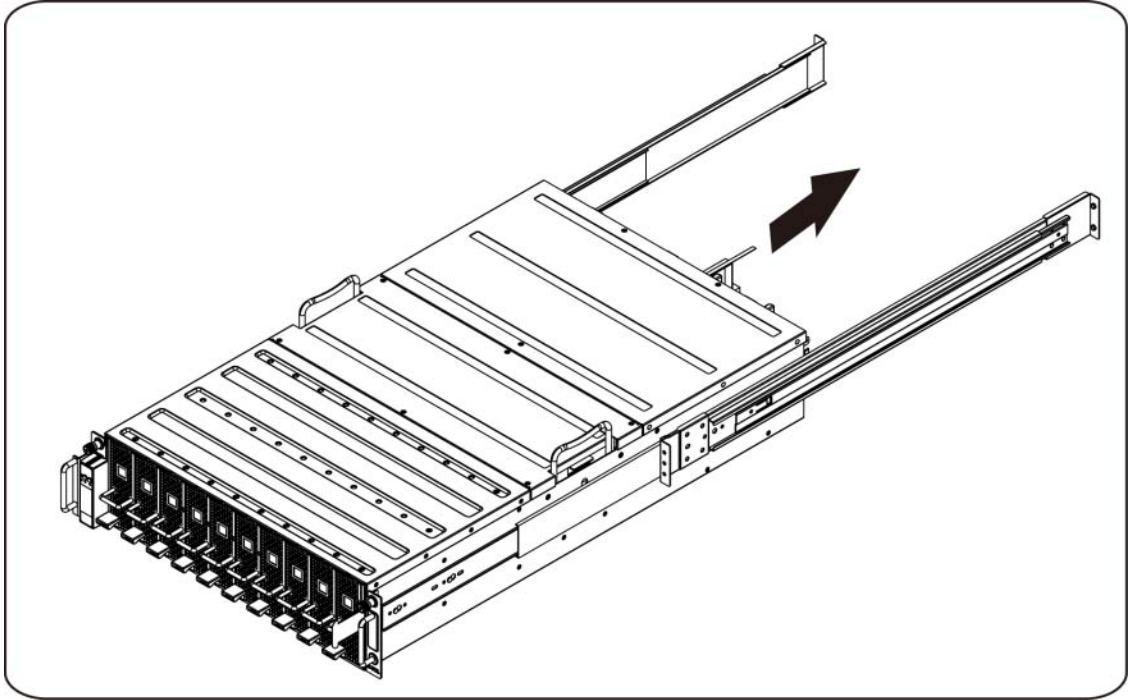
- ⚠ DİKKAT:** Sistemi bir rafa takmadan önce, bağımsız (tek) rafların üstüne ön ve yan sabitleyicileri veya diğerleriyle birleşen rafların üstüne ön sabitleyicileri takın.
Sistemleri rafa takmadan önce, sabitleyicilerin düzgün takılmamış olması, rafın düşmesine ve belirli koşullarda olası yaralanmalara neden olabilir. Bu nedenle, bileşenleri rafa takmadan önce, daima sabitleyicileri takın.
- ⚠ DİKKAT:** Çoğu onarım yalnızca yetkili bir servis teknisyeni tarafından yapılabilir. Yalnızca, ürün belgelerinizde izin verilen sorun giderme ve basit onarımları gerçekleştirebilirsiniz. Dell tarafından yetkilendirilmemiş servislerden kaynaklanan zararlar garantinizin kapsamında değildir. Ürününüzle birlikte verilen güvenlik yönergelerini okuyun ve izleyin.
- ⚠ DİKKAT:** Sistemi/bileşenleri bir rafa taktıktan sonra, hiçbir zaman; bir defada birden fazla bileşeni rafın dışına doğru çekmeyin. Açılan birden fazla bileşenin ağırlığı, rafın düşmesine ve ciddi yaralanmaya neden olabilir.
- ⚠ DİKKAT:** Rafın yüksekliği ve ağırlığına bağlı olarak, bu görevi en az iki kişi birlikte gerçekleştirmelidir.

Rayları rafa takmak için bu talimatları izleyin:

1. Kızaklı rayları rafa yerleştirin.

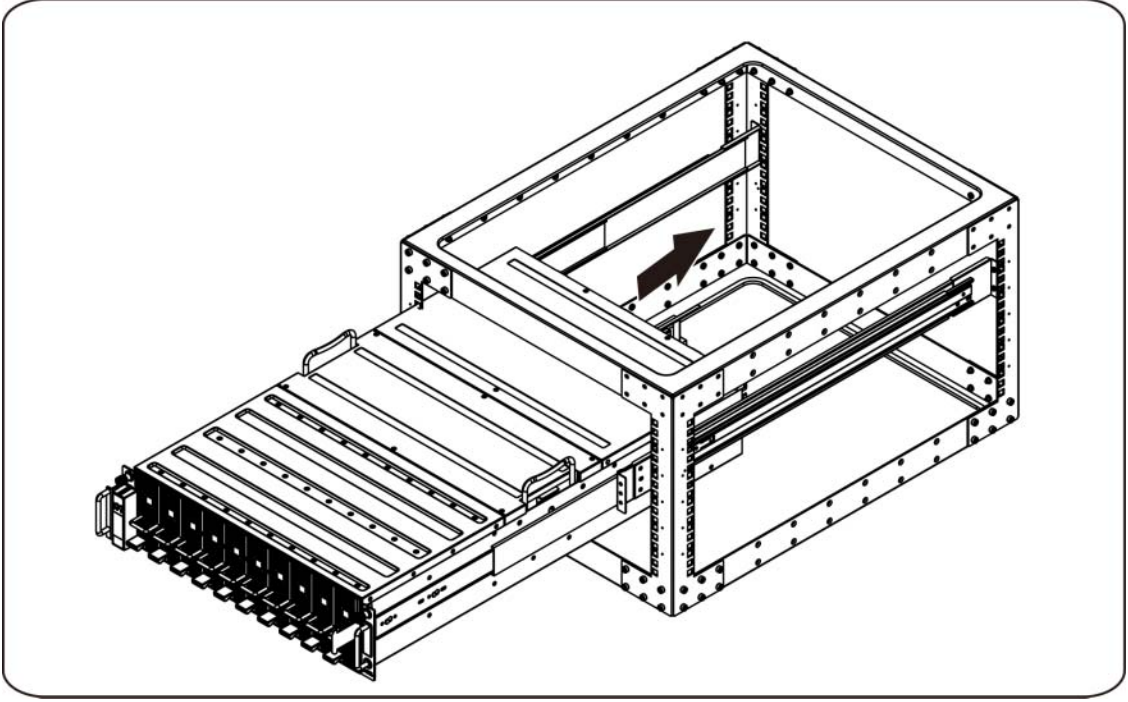


2. İç raylar ile rafın kızaklı raylarını hizalayın.

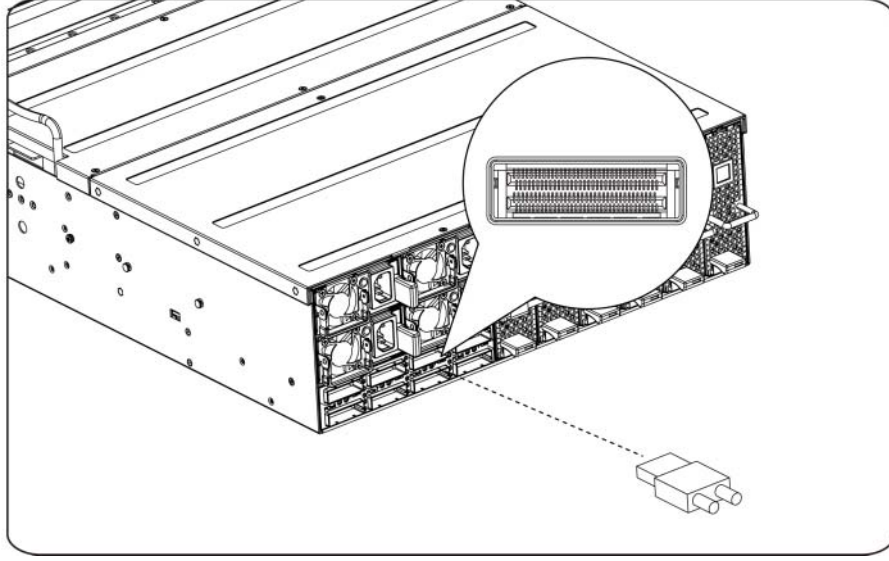


3. Kilitleme mandalı tık sesi ile yerine oturuncaya dek, sistemi kızaklı raylara doğru itin.

4. Sistemi rafa takın.

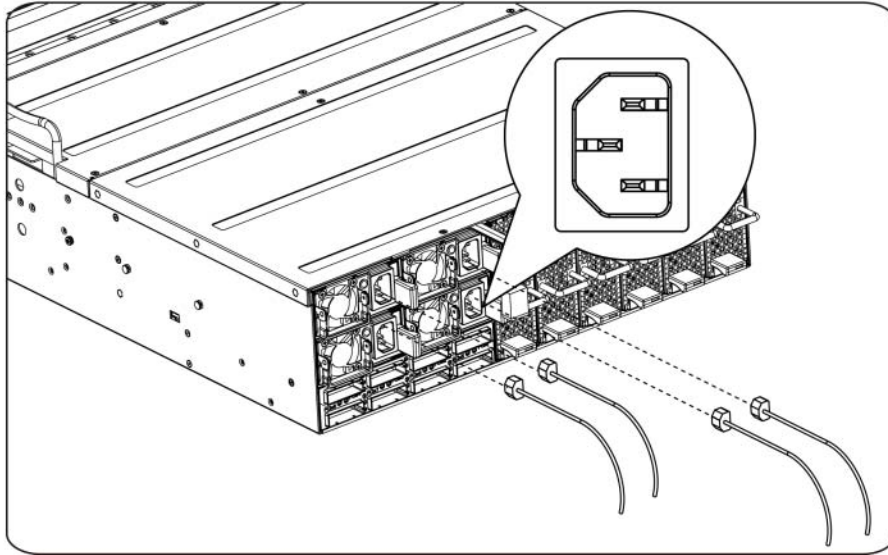


iPass Kablosunu Baęlama



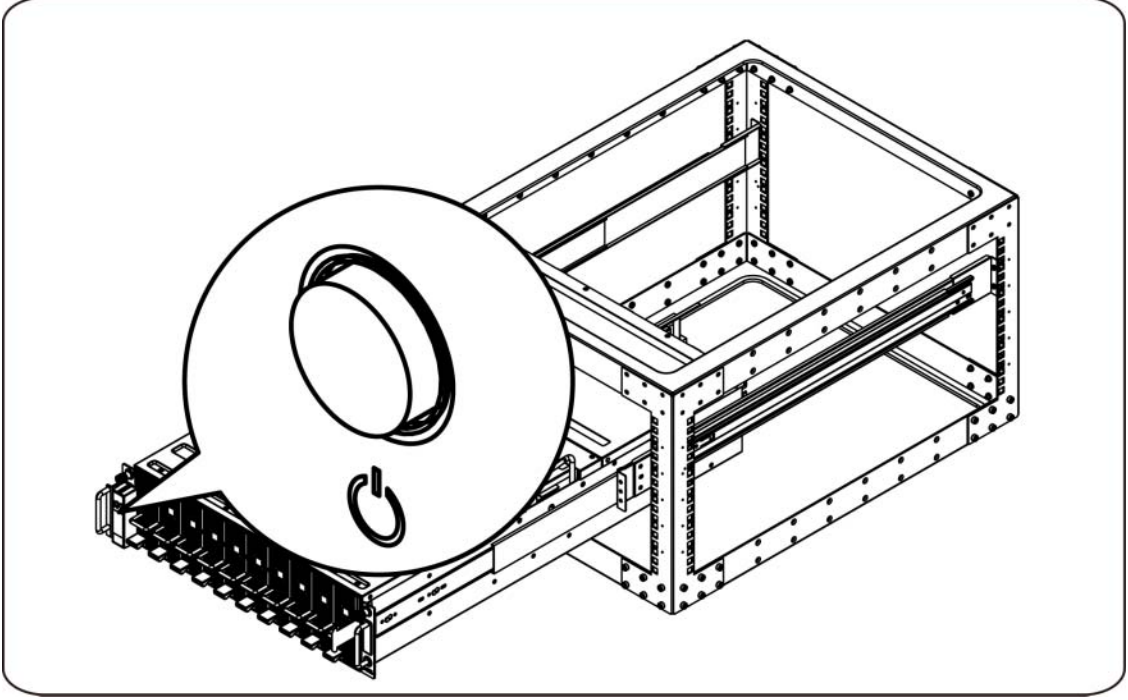
Güç Kablolarını Baęlama

Sistemin güç kablosunu sisteme baęlayın. Güç kablolarının dięer ucunu topraklı bir elektrik prizine ya da kesintisiz güç kaynaęı veya güç daęıtım birimi gibi ayrı bir güç kaynaęına takın.



Sistemi Açma

Sistemin güç düğmesine basın. Güç göstergeleri yanacaktır.



İhtiyacınız Olabilecek Diğer Bilgiler

⚠ UYARI: Sisteminizle birlikte gelen güvenlik ve düzenleyici bilgilerine bakın. Garanti bilgileri bu belgeye dahil edilmiş veya ayrı bir belge olarak eklenmiş olabilir.

Donanım Kullanım Kılavuzu sistem özellikleri hakkında bilgi sağlar ve sistem sorunlarının giderilmesini ve sistem bileşenlerinin takılmasını veya değiştirilmesini açıklar. Bu belgeye şu adresten çevrimiçi ulaşabilirsiniz: support.dell.com/manuals.

📄 NOT: Her zaman support.dell.com/manuals adresindeki güncellemeleri kontrol edin ve diğer belgelerdeki bilgileri geçersiz kılarak yerini aldıkları için ilk olarak güncellemeleri okuyun.

Sistem Bilgisi Güncellemeleri

C410x'i ilk kurulum için hazırlarken veya GUGPU'ları yükseltirken, en son BMC sistem bilgisi revizyonunun kullanılması önerilir. En son BMC sistem bilgisi support.dell.com adresinden yüklenebilir. Yükleme paketi, C410x Web Kullanıcı Arayüzünü (WebUI) kullanarak BMC sistem bilgisini anlık yükleme talimatlarının bulunduğu bir belgeyi içerir. C410x WebUI ve yapılandırma seçenekleri hakkında hakkında ek bilgiye Donanım Kullanım Kılavuzu'nda yer verilmiştir. Bu belgeye support.dell.com/manuals adresinden çevrimiçi ulaşabilirsiniz.

NOM Bilgisi (Yalnızca Meksika İçin)

Aşağıdaki bilgiler, resmi Meksika standartları (NOM) gerekliliklerine uygun olarak bu belgede belirtilen aygıt için verilmiştir:

İthalatçı:	Dell Inc. de México, S.A. de C.V Paseo de la Reforma 2620-11° Piso Col. Lomas Atlas 11950 México, D.F.
Model Numarası:	B02S
Besleme gerilimi:	200-240 VCA
Frekans:	50/60 Hz
Akım Tüketimi:	9.6 A (her priz için)

Teknik Özellikler

Sistem Özellikleri

1. Kasa	
Form Faktörü	3U
Boyut (U/G/Y)	U= 750mm G = 440mm Y = 130.5mm
PCI Kart Erişimi (Ö/A/İ)	Her kasa için toplam 16 adet ayrı PCI Express modülü. Bir modüle servis verilmesi, kasadaki diğer modülleri etkilemez. Şasi Ön Yüzeyi = 10 Modül Şasi Arka Yüzeyi = 6 Modül
Fanlar	Sekiz 92 mm x 38 mm N+1 Yedek
	Çabuk Değiştirilebilir Fanlar
	BMC sistem fan arızası bildirimi
Servis kolaylığı	PCI modülü takılması veya çıkartılması, kasa işleminde veya kasaya takılmış olan diğer PCI modüllerinin işleminde herhangi bir değişikliği gerektirmez.
LED Göstergeler	Güç LED'i, Sistem Durumu LED'i, ID LED', Fan LED'i

2. Ön G/Ç Kartı	
Güç Düğmesi	LED'li Güç Düğmesi
Servis ID Düğmesi	Servis ID Düğmesi LED'li
LED Özelliği	-Güç LED'i mevcut sistem gücünün AÇIK/KAPALI/ARIZA durumunda olduğunu gösterir. -Servis ID LED'i sistemin serviste olduğunu gösterir. -Sistem Durumu LED'i mevcut sistem durumunu (örneğin; Fan arızası) gösterir.
Sıcaklık Sensörü	FAN hız denetimi kullanımı için sistem sıcaklığını gösterir.
3. FAN Modülü	
FAN	Boyut: 92 mm x 38 mm
Çabuk Değiştirilebilir, Yedek	7+1 Yedek
	Çabuk Değiştirilebilir Fanlar
4. Güç Kaynağı	
PSU Modülü	1400W * 4 PSU
Giriş Voltajı	200-240VAC
Tip(AC/DC)	AC
Yedek	Toplam kasa yükü için N+1 yedek gereklidir.

Teknik Özellikler

Özellik	Değer
Güç Kaynağı Voltaj Aralığı	200V - 240Vac
Güç kaynakları	Dört
Güç Kaynağı BTU'su	14334.6 BTU/sa.
Güç kaynakları: Güç (W)	4200
PCI Yuvaları	16

Sürücüler	16 GPGPU
Sürücü Tipi	NVIDIA GPGPU
İşlemci: Yuvalar	Yok
İşlemci Çekirdekleri	Yok
Ağırlık (kg) : Boş	30 kg (sadece kasa)
Ağırlık (kg) : Tipik	45 kg (L6 sistemi)
Ağırlık (kg) : Yüklü	56 kg (tüm sistem)
Ağırlık (kg) : Boş	66 lbs (sadece kasa)
Ağırlık (kg) : Tipik	99 lbs (L6 sistemi)
Ağırlık (kg) : Yüklü	123 lbs (tüm sistem)

Çevresel Özellikler

Özellik	Değer
Sıcaklık aralığı	Çalışma: 10°C ile 35°C
	Çalışma dışı: -40°C ile -60°C
Nem (yoğuşmasız)	Çalışma: %20–80 Bağıl Nem
	Çalışma dışı: %20-95 Bağıl Nem


Dell PowerEdge C410x


תחילת העבודה

עם המערכת

הערות, התראות ואזהרות

קרא סעיף זה הכולל מידע חשוב בנושא בטיחות. שמור על מדריך זה לעיון. קרא סעיף זה לפני ביצוע פעולות שירות במוצר.

 **הערה:** הערה מציינת מידע חשוב שסייע לך לנצל את המחשב בצורה טובה יותר.

 **התראה:** התראה מציינת אפשרות של נזק לחומרה או אובדן נתונים עקב אי ציות להנחיות.

 **אזהרה:** אזהרה מציינת אפשרות של נזק לרכוש, פגיעה גופנית או מוות.

המידע במסמך זה עשוי להשתנות ללא הודעה מוקדמת.
© 2010-2012 Dell Inc. כל הזכויות שמורות.

חל איסור מוחלט על שעתוק חומרים אלה, בכל דרך שהיא, ללא קבלת רשות בכתב מאת Dell Inc.

סימני מסחר המוזכרים במסמך זה: Dell™, הלוגו של DELL ו- PowerEdge™ הם סימני מסחר של Dell Inc.

סימני מסחר ושמות מסחר אחרים המוזכרים במסמך זה מתייחסים לישויות הטוענות לבעלות על אותם סימנים ושמות או למוצרים שלהן. Dell Inc. מתנערת מכל עניין קנייני בסימני מסחר ובשמות מסחר, למעט הסימנים והשמות שלה עצמה.

דגם תקינה B02S

מרץ 2012 מספר חלק W4XK4 מהדורה A01


התראה: כדי להקטין את סכנת ההתחשמלות, רק נציג שירות מוסמך רשאי לטפל במערכת זו. 

אתרים עם גישה מוגבלת

מערכת Dell PowerEdge C410X מיועדת להתקנה אך ורק באתרים שהגישה אליהם מוגבלת, כהגדרתם בסעיף 1.2.7.3 של IEC 60950-1: 2001.

1.2.7.3 אתרים עם גישה מוגבלת: מיקום לציוד שעליו חלות שתי הפסקאות הבאות:

- הגישה אפשרית רק לאנשי שירות או למשתמשים שקיבלו הנחיות באשר לסיבות להגבלות החלות על האתר ולגבי אמצעי הזהירות שיש לנקוט.
- הגישה מתבצעת על ידי שימוש בכלי או במפתח ומנעול או באמצעי אבטחה אחר ונמצאת בשליטת הגורם המוסמך הנושא באחריות לאתר.

התראה: כדי למנוע עומס יתר על ספקי הכוח של המערכת וכדי להבטיח יציבות וביצועים אופטימליים של המערכת, פעל תמיד לפי הטבלה הבאה של תצורת ספק הכוח וה-GPGPU. 

כמות מרבית של GPGPU	כמות מינימלית של ספקי כוח
4	1
8	2
16	3
ספק הכוח הרביעי הוא יתיר.	

התקנה והגדרת תצורה

אזהרה: לפני שתבצע את ההליך הבא, עיין בהוראות הבטיחות המצורפות למערכת. 

הוצאת המערכת מהאריזה

הוצא את המערכת מהאריזה, ובדוק שהפריטים הבאים כלולים.

- מארז אחד של מערכת Dell PowerEdge C410X
- מדריך תחילת העבודה של Dell PowerEdge C410x
- מידע בנושאי בטיחות, תנאי סביבה ותקינה (SERI)
- מידע בנושא אחריות ותמיכה (WSI) או הסכם רישיון למשתמש קצה (EULA)

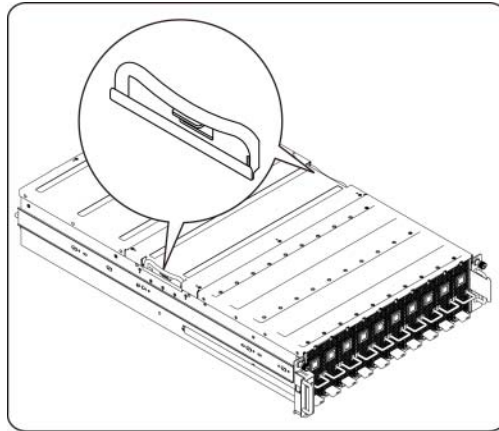
אם חסרים פריטים, או שהם נראים פגומים, פנה לחברת Dell.

התקנת המסילות והמערכת במעמד

⚠ אזהרה: בכל פעם שעליך להרים את המערכת, בקש עזרה מאנשים אחרים. כדי למנוע אפשרות פציעה, אל תנסה להרים את המערכת בעצמך.

⚠ אזהרה: המערכת אינה מחוברת לארון התקשורת או מורכבת על המסילות. כדי למנוע פציעה גופנית או נזק למערכת, יש לתמוך במעמד המערכת בזמן ההתקנה וההסרה.

⚠ אזהרה: בכל פעם שעליך להרים את המערכת, השתמש בידידות, כמוצג באיור.



⚠ התראה: לפני התקנת מערכות במעמד, התקן מייצבים קדמיים וצידיים במעמדים עצמאיים (יחידים), או מייצבים קדמיים במעמדים המחוברים למעמדים אחרים.

אי התקנת מייצבים כראוי לפני התקנת מערכות במעמד, עלולה לגרום להתהפכות של המעמד, מצב שעלול לגרום לפציעה גופנית בנסיבות מסוימות. לכן, הקפד להתקין את המייצבים לפני התקנת הרכיבים במעמד.

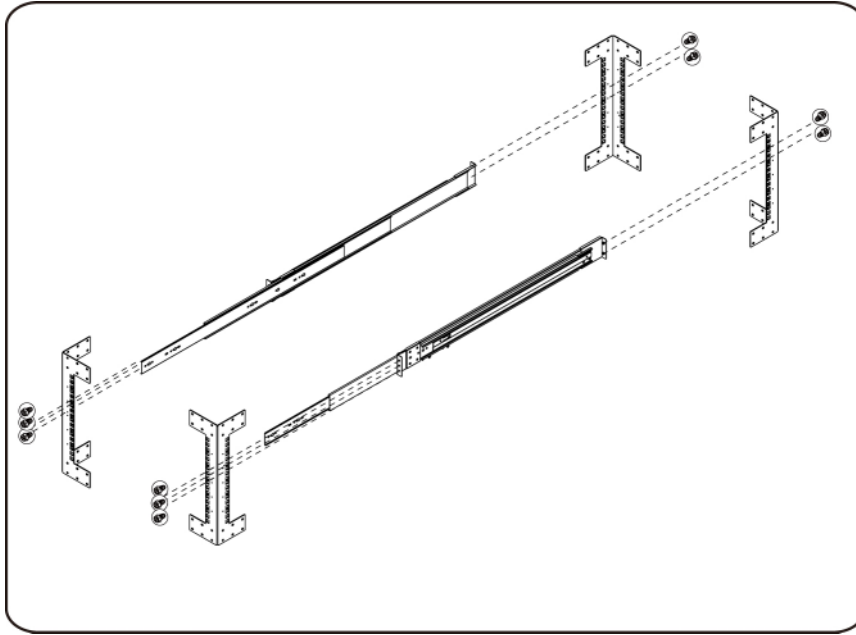
⚠ התראה: תיקונים רבים יכולים להתבצע על-ידי טכנאי שירות מוסמך בלבד. עליך לבצע אך ורק הליכים לפתרון בעיות ותיקונים פשוטים, כמורשה בתיעוד המוצר. נזק שנגרם כתוצאה מפעולות שירות שאינן מורשות על-ידי Dell אינו מכוסה על-ידי האחריות. קרא את הוראות הבטיחות הנלוות למוצר ופעל על-פייהן.

⚠ התראה: לאחר התקנת מערכת/רכיבים במעמד, אל תמשוך יותר מרכיב אחד מהמעמד על מכלולי המסילה שלו בזמן נתון. הוצאה של מספר רכיבים עלולה לגרום להתהפכות המעמד ולפגיעה גופנית חמורה.

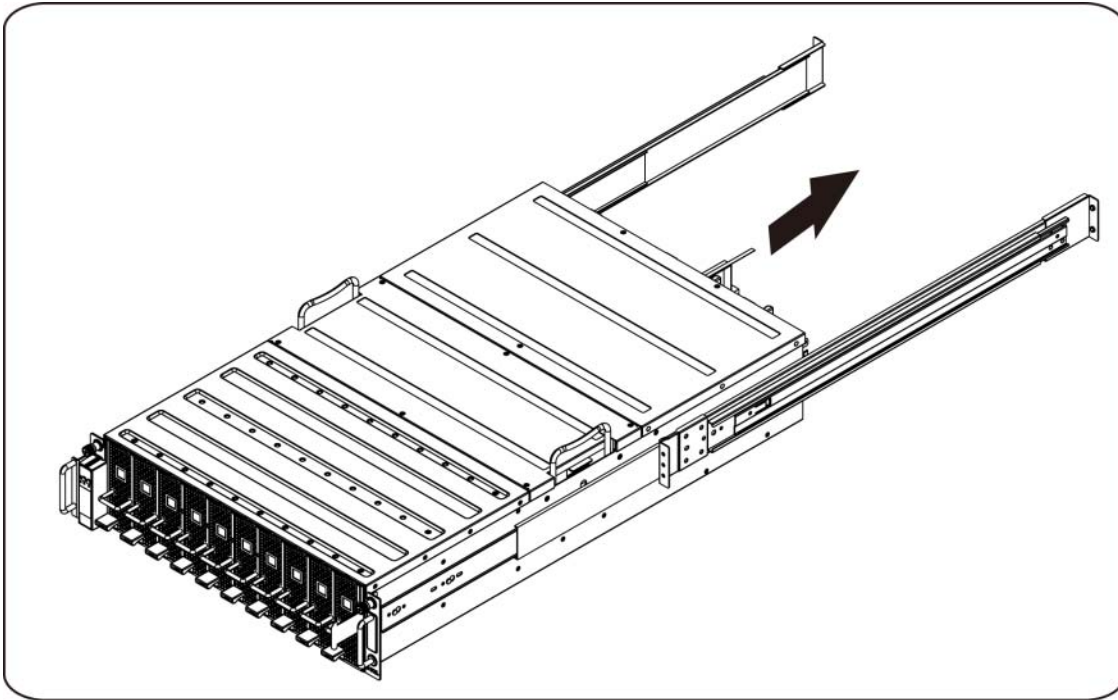
⚠ התראה: בשל גובהו ומשקלו של המעמד, הזזתו צריכה להתבצע על ידי שני אנשים לפחות.

פעל בהתאם להוראות אלה להתקנת המסילות במעמד:

1. התקן את המסילות הנגררות במעמד.

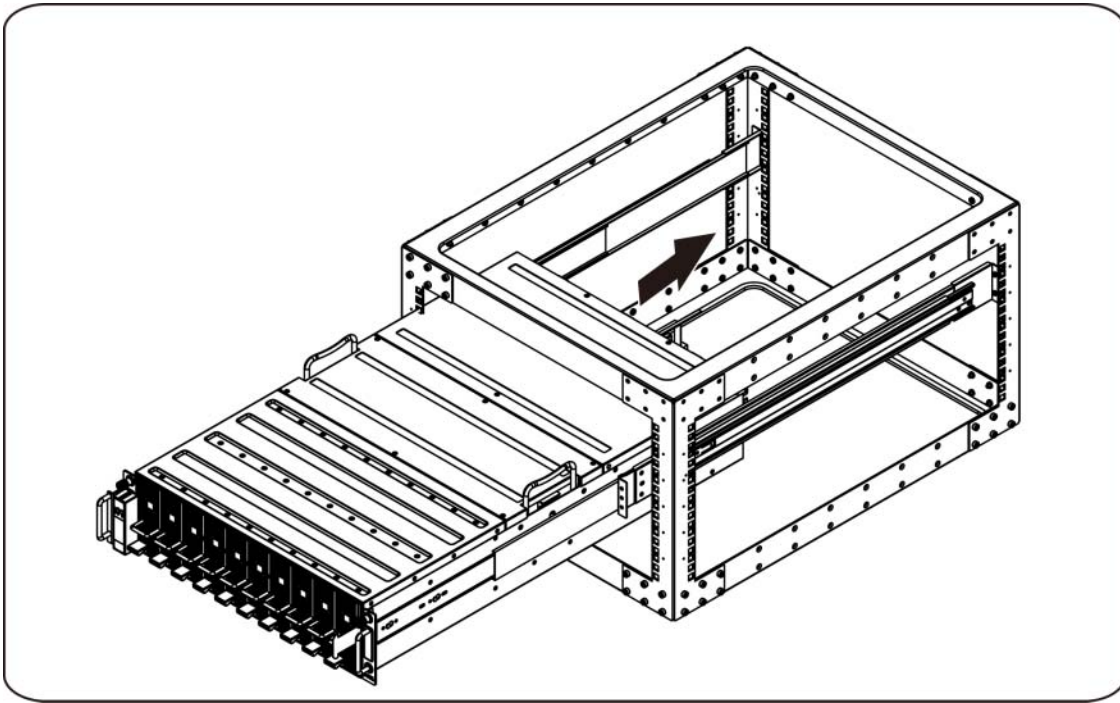


2. ישר את המסילות הפנימיות עם המסילות הנגררות של המעמד.

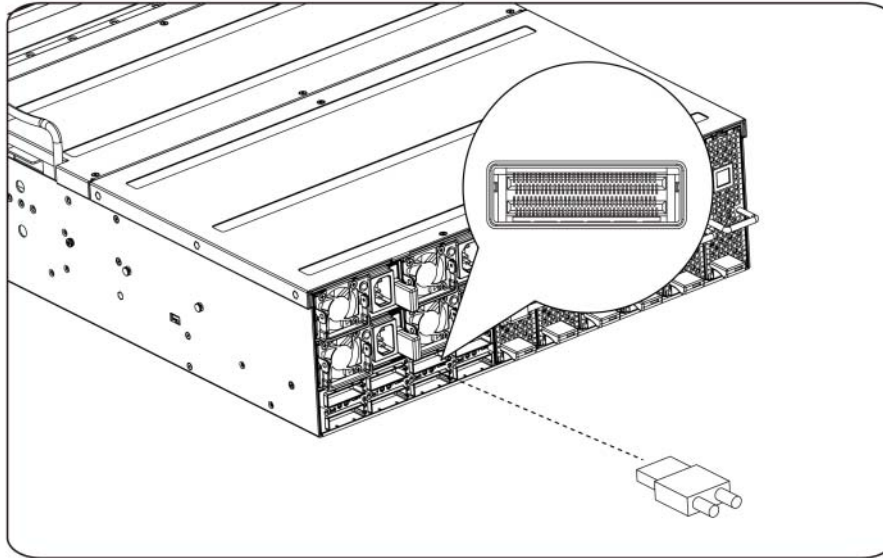


3. דחף את המערכת לתוך המסילות הנגררות, עד שתפס הנעילה ייכנס למקומו בנקישה.

4. התקן את המערכת בתוך המעמד.

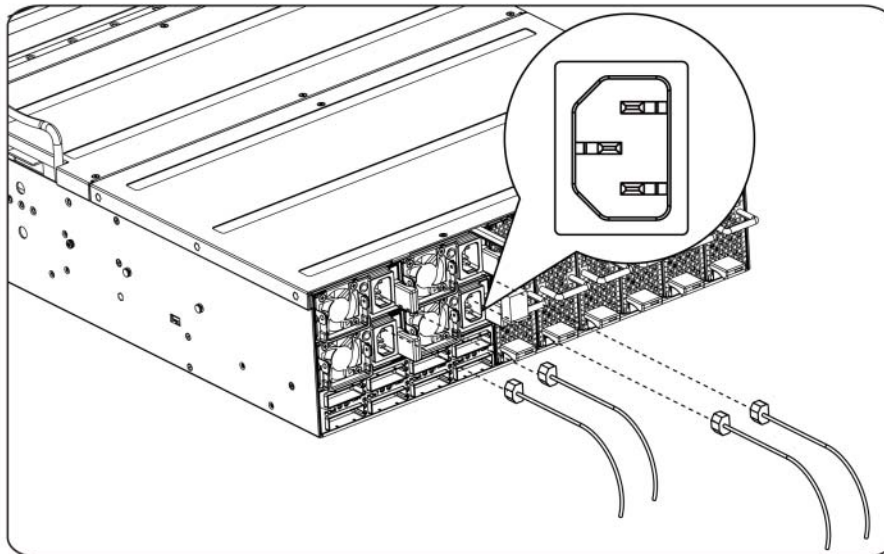


חיבור כבלים של iPass



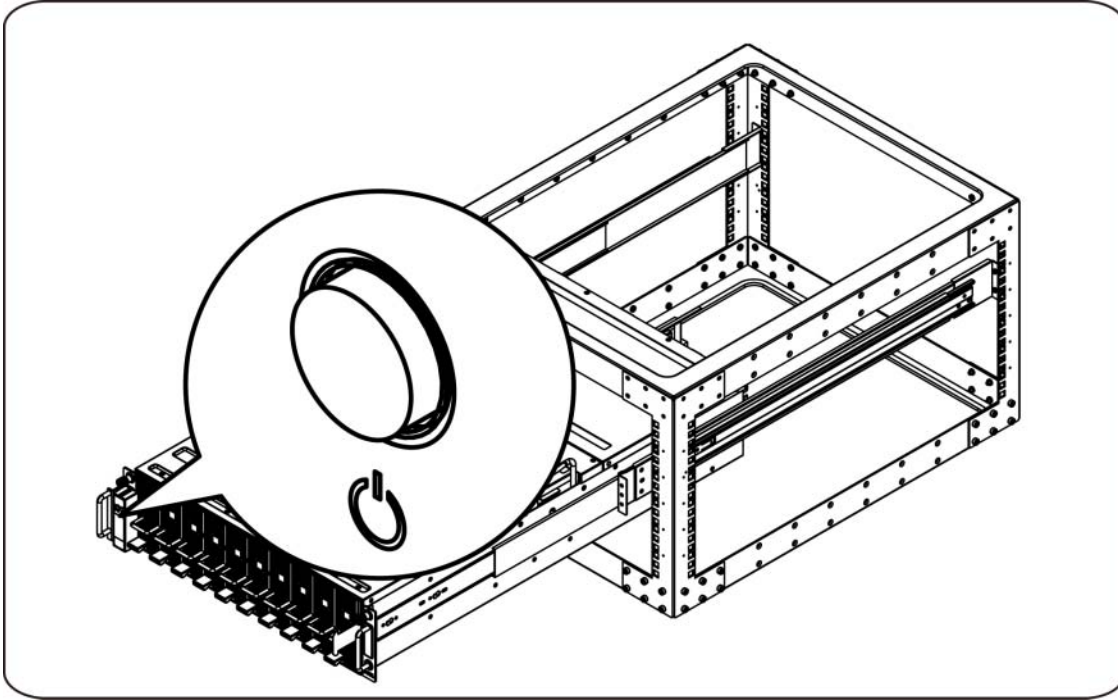
חיבור כבלי החשמל

חבר את כבל החשמל של המערכת למערכת. חבר את הקצה השני של כבלי המתח לשקע חשמלי מוארק או למקור מתח אחר, כגון מערכת אל-פסק או יחידת חלוקת מתח.



הדלקת המערכת

לחץ על מתג ההפעלה במערכת. נורות המתח אמורות לדלוק.



מידע נוסף שעשוי לסייע לך

⚠ אזהרה: עיין במידע בנושא בטיחות ותקנות שסופק עם המערכת. המידע בנושא אחריות עשוי להיות כלול במסמך זה, או להיות מצורף במסמך נפרד.

'המדריך למשתמש – חומרה' מספק מידע על תכונות המערכת ומתאר כיצד לפתור בעיות בה וכיצד להתקין או להחליף את רכיביה. מסמך זה זמין באינטרנט, בכתובת support.dell.com/manuals.

✍ הערה: הקפד לבדוק בכתובת support.dell.com/manuals אם קיימים עדכונים חדשים ולקרוא אותם תחילה, מאחר שלעיתים קרובות יש להם קדימות על פני מידע המופיע במסמכים אחרים.

עדכוני קושחה

בעת הגדרת ה-C410x להתקנה הראשונה, או בעת שדרוג יחידות GPGPU, מומלץ מאוד להשתמש במהדורה האחרונה של קושחת BMC. ניתן להוריד את המהדורה האחרונה של קושחת BMC מאתר support.dell.com. חבילת ההורדה כוללת מסמך עם הוראות להבזקת קושחת BMC באמצעות ה-C410x WebUI. מידע נוסף אודות ה-C410x WebUI ואפשרויות תצורה נכללים ב'מדריך למשתמש – חומרה'. מסמך זה זמין באינטרנט בכתובת support.dell.com/manuals.

מידע על NOM (מקסיקו בלבד)

המידע שלהלן מסופק בהתקן המתועד במסמך זה בתאימות לדרישות של התקנים המקסיקניים הרשמיים (NOM):

Dell Inc. de México, S.A. de C.V
 Paseo de la Reforma 2620-11° Piso
 Col. Lomas Altas
 11950 México, D.F.

יבואן:

B02S

מספר דגם:

200-240 VCA

מתח חשמלי:

50/60 Hz

תדר:

9.6 A (עבור כל כניסת מתח)

צריכת זרם

מפרטים טכניים

מפרטי המערכת

1. מארז	
מארז	3U
גודל (אורך x רוחב x גובה)	אורך = 750 מ"מ רוחב = 440 מ"מ גובה = 130.5 מ"מ
גישה באמצעות כרטיס PCI (F/R/I)	סה"כ 16 מודולי PCI Express בודדים לכל מארז. פעולות שירות במודול אחד אינן משפיעות על המודולים האחרים במארז. חזית המארז = 10 מודולים גב המארז = 6 מודולים
מאווררים	שמונה יחידות בגודל 92 מ"מ x 38 מ"מ יתירות N+1
	מאווררים הניתנים להחלפה חמה
	הודעה של BMC על כשל במאוורר המערכת
עמידות	הסרה או הכנסה של מודול PCI לא מחייבת שינוי כלשהו בפעולת המארז או בפעולות של מודולי PCI אחרים במארז.
מחונני LED	נורית מתח, נורית של מצב הפעלה, נורית מזהה, נורית מאוורר

2. לוח קלט/פלט קדמי	
לחצן הפעלה	לחצן הפעלה עם נורית
לחצן מזהה שירות	לחצן מזהה שירות עם נורית
פונקציונליות נורית	– נורית המתח מציינת את מצב המתח הנוכחי במערכת – פועל/כבוי/נכשל. – נורית מזהה השירות מציינת שמתבצעת פעולת שירות במערכת. – נורית מצב המערכת מציינת את המצב הנוכחי של המערכת (לדוגמה, כשל של המאוורר).
חיישן טמפרטורה	מציין את טמפרטורת הסביבה של המערכת לשימוש בבקרת מהירות המאוורר.
3. מודול המאוורר	
מאוורר	גודל: 92 מ"מ x 38 מ"מ
חיבור חם, יתיר	יתירות 7+1
	מאווררים הניתנים להחלפה חמה
4. ספק כוח	
מודול ספק הכוח	1400W * 4 ספקי כוח
מתח כניסה	200-240VAC
סוג (AC/DC)	AC
יתירות	יתירות N+1 דרושה לטעינה כוללת של המארז.

מפרטי BTU

מפרט	ערך
טווח מתח של ספק כוח	200V – 240Vac
ספק כוח	ארבעה
BTU של ספק כוח	14334.6 BTU לשעה
ספק כוח: מתח (W)	4200
חריצי PCI	16
כוננים	16 GPGPU
סוג כוננים	NVIDIA GPGPU
מעבד: שקעים	לא זמין
ליבות מעבד	לא זמין
משקל (ק"ג): ריק	30 ק"ג (מארז בלבד)
משקל (ק"ג): אופייני	45 ק"ג (מערכת L6)
משקל (ק"ג): טעון	56 ק"ג (מערכת מלאה)
משקל (ליברות): ריק	66 ליברות (מארז בלבד)
משקל (ליברות): אופייני	99 ליברות (מערכת L6)
משקל (ליברות): טעון	123 ליברות (מערכת מלאה)

מפרטים סביבתיים

מפרט	ערך
טווח טמפרטורות	במצב פעולה: 10°C עד 35°C
	במצב חוסר פעולה: 40°C עד 60°C-
לחות (ללא עיבוי)	במצב פעולה: 20%-80% לחות יחסית
	במצב חוסר פעולה: 20%-95% לחות יחסית

